



## Research Article



Vol. 14, No. 2, 2023, p. 121 - 149

**The Model of Innovative Social Banking Based on Digital Transformation in Iran's Banking Industry**Ali Mahmoodi<sup>1</sup>, Abbas Khamseh<sup>2\*</sup>, Mehrdad Hosseini Shakib<sup>3</sup>

- 1- Ph. D Student in Technology Management, Department of Management, Roudhen Branch, Islamic Azad University, Roudhen, Iran.
- 2- Associate Prof. Department of Industrial Management, Karaj Branch, Islamic Azad University, Karaj, Iran.
- 3- Assistant Prof, Department of Industrial Management, Karaj Branch, Islamic Azad University, Karaj, Iran.

(\*- Corresponding Author Email: [Abbas.khamseh@kiaiu.ac.ir](mailto:Abbas.khamseh@kiaiu.ac.ir))

ORCID: 0000-0002-1263-919X

<https://doi.org/10.22067/tmj.2023.79121.1358>

Received: 2022/10/10	<b>How to cite this article:</b> Mahmoodi, A.; Khamseh, A., & Hosseini Shakib, M. (2023). The Innovative Model of Social Banking Based on Digital Transformation in Iran's Banking Industry. <i>Transformation Management Journal</i> , 14(2): 121-149. (in Persian with English abstract). <a href="https://doi.org/10.22067/tmj.2023.79121.1358">https://doi.org/10.22067/tmj.2023.79121.1358</a>
Revised: 2022/11/16	
Accepted: 2023/01/10	
Available Online: 2023/02/20	

**1- INTRODUCTION**

In recent years, the development of information and communication technology infrastructures, has equipped banks with online information and communication resources and led them from traditional space to a banking platform based on centralized and multi-branch infrastructures. Relying on promotion of technology and data orientation, social banking has provided a new space to the country's banking industry. Adopting a digital transformation approach, the current research is to identify factors affecting the innovation process of social banking.

## **2- THEORETICAL FRAMEWORK**

According to research institutes, digital innovations in the banking industry have created various opportunities and threats for banks. These institutions introduce digital transformation as a double-edged sword, one side of which will increase the bank's profitability by creating a competitive advantage and reducing costs. On the other hand, with the empowerment of competitors and the pressure to reduce the profit margin and increase some operational risks, it may lead to a decrease in profitability. In the path of digital transformation and implementation plans, it is necessary to be realistic and then proceed to develop a strategy and carry out the necessary activities. One of the major challenges of digital transformation is that we cannot reach the highest level of digital maturity at once and should go through a series of intermediate steps. In the field of fintech digital transformation, open banking and mobile technology are of great importance and are considered as the main drivers of the development and realization of digital transformation.

## **3- METHODOLOGY**

In this research, fuzzy Delphi method has identified and prioritized the factors affecting innovation process in social banking with an approach to digital transformation. This was accomplished based on 377 questionnaires. To analyze the data and to check the research model fitness, structural equation modeling was conducted in Amos software. The opinion of industry experts confirmed the validity of the questionnaire, and its reliability was confirmed by Cronbach's alpha coefficients of greater than 0.7.

## **4- RESULTS & DISCUSSION**

The results showed that 36 out of 43 indicators affect the innovation process of social banking in the form of six distinct factors. Based on obtained results with a digital transformation approach, the key affecting factors were as follows respectively (in terms of their effect size): digital transformation infrastructure, laws and policies, innovative approach, banking industry structure, security, and social factors.

## 5- CONCLUSIONS & SUGGESTIONS

**Digital transformation infrastructure:** Developing countries such as Iran must take the necessary local measures to implement the appropriate technical infrastructure for electronic commerce. For the successful implementation of digital transformation, banks need strong infrastructures to support data.

**Laws and policies:** Regarding digital transformations, legislators and upper bodies can implement and facilitate the process of digital transformation by formulating laws in the field of entrepreneurship.

**Innovative approach:** The digital economy creates unique opportunities for entrepreneurs who have an innovative approach to the environment and new entrepreneurial activities.

**Banking industry structure:** Customers prefer personalized services. Banks, to be successful, should switch to platforms that can offer a variety of capabilities to a larger ecosystem of specialized providers.

**Security:** Electronic banking, like any other Internet-based service, is one of the favorite fields for cybercriminals. Maintaining information security is one of the important topics of electronic commerce and banking.

**Social factors:** Digital banking allows customers to take advantage of IT benefits when using their banking processes that increase their intention to use online banking.

Based on research results, the following practical suggestions are presented to the banking industry managers and practitioners:

1. Government institutions and legislators are suggested to formulate and implement new laws and regulations for the effective use of technology in this industry.
2. Banks should identify and exploit the opportunities existing in the environment by creating a strong expert group.
3. Banks should utilize powerful support systems to protect information and customers.
4. Banks should change their organizational structure for deploying new technology.
5. Banks should empower their employees by exploiting up-to-date knowledge based on information technology.
6. Managers should digitize the banks' environment and climate to internalize digital procedures in employees' habits and behaviors.

**Keywords:** Innovation, Social Banking, Process, Digital Transformation, Structural Equation Modeling

## الگوی نوآورانه بانکداری اجتماعی مبتنی بر تحول دیجیتال در صنعت بانکداری ایران

علی محمودی

دانشجوی دکتری مدیریت تکنولوژی، گروه مدیریت، واحد رودهن، دانشگاه آزاد اسلامی، رودهن، ایران

عباس خمسه\*

دانشیار گروه مدیریت صنعتی، واحد کرج، دانشگاه آزاد اسلامی، کرج، ایران

مهرداد حسینی شکیب

استادیار گروه مدیریت صنعتی، واحد کرج، دانشگاه آزاد اسلامی، کرج، ایران

<https://doi.org/10.22067/tmj.2023.79121.1358>

نوع مقاله: پژوهشی

### چکیده

توسعه زیرساخت‌های فناوری اطلاعات و ارتباطات و تجهیز کشورها به منابع اطلاعاتی و ارتباطی برخط، بانک‌ها را با توجه به جایگاه استراتژیکی که در صنعت مالی دارند، در سال‌های اخیر از فضای سنتی به بستر بانکداری مبتنی بر زیرساخت‌های متمرکز و فرا شعبه‌ای سوق داده است. مفهوم بانکداری اجتماعی با تکیه بر ارتقاء فناوری و داده محوری، فضای جدیدی را در اختیار صنعت بانکداری کشور قرار داده که در این پژوهش شناسایی شاخص‌های مؤثر بر فرآیند نوآوری بانکداری اجتماعی با رویکرد تحول دیجیتال مدنظر قرار گرفته است. پژوهش حاضر، از حیث هدف کاربردی بوده و در پژوهش‌های کیفی- کمی دسته‌بندی می‌گردد. جهت شناسایی شاخص‌های مؤثر بر فرآیند نوآوری بانکداری اجتماعی با رویکرد تحول دیجیتال با استفاده از مرور جامع ادبیات و پیشینه پژوهش و روش دلفی، از نظرات اساتید حوزه مدیریت تکنولوژی و نوآوری، مدیران و کارشناسان خبره صنعت بانکداری کشور استفاده شده است. همچنین برای بررسی برازش مدل نظری پژوهش، روش مدل‌سازی معادلات ساختاری با نرم‌افزار AMOS مورد استفاده قرار گرفته و با تحلیل عاملی ۳۶ شاخص در قالب ۶ عامل کلیدی در زمینه فرآیند نوآوری بانکداری اجتماعی با رویکرد تحول دیجیتال شناسایی و تأیید گردید. نتایج نشان دهنده آن است عوامل کلیدی قوانین و سیاست‌ها، رویکرد نوآورانه، امنیت، ساختار صنعت بانکداری، عوامل اجتماعی و زیرساخت تحول دیجیتال به ترتیب بیشترین تأثیر را در ارائه الگوی نوآورانه بانکداری اجتماعی مبتنی بر تحول دیجیتال در صنعت بانکداری ایران داشته که مدیران ارشد و سیاست‌گذاران صنعت بانکداری می‌بایست در جهت تقویت این عوامل بکوشند.

**کلیدواژه‌ها:** نوآوری، بانکداری اجتماعی، فرآیند، تحول دیجیتال، معادلات ساختاری.

Abbas.khamseh@kiau.ac.ir

\* نویسنده مسئول:

تاریخ پذیرش: ۱۴۰۱/۱۰/۲۰

تاریخ دریافت: ۱۴۰۱/۰۷/۱۸

صفحات: ۱۴۹-۱۲۱

## مقدمه

بانک‌ها نقش مهمی در اقتصاد دارند و با داشتن سیستم پرداخت، منبع اصلی اعتبار برای معاملات بزرگ اقتصادی هستند که معمولاً به‌عنوان یک پناهگاه امن برای سرمایه‌گذاران شناخته می‌شوند. آن‌ها همچنین محصولات بانکداری و مالی را به مشتریان و کسب‌وکارها ارائه می‌دهند؛ بنابراین بانک‌ها وابستگی زیادی به نرخ بهره، کارمزدها و محصولات سفارشی شده دارند. از بحران مالی سال ۲۰۰۸ به بعد، تغییرات بانک‌ها به دلیل مسئله انطباق با تحولات زیر سرعت گرفت: دستورالعمل خدمات پرداخت اتحادیه اروپا، نوآوری‌های تکنولوژیک مثل رشد سریع تکنولوژی‌هایی مانند تلفن‌های همراه هوشمند، هوش مصنوعی و تحلیل داده‌های کلان، رقبای جدید (فین‌تک‌ها)<sup>۱</sup> و تغییر در گرایش و رفتار مشتریان (Das, 2020). بانک‌های اجتماعی در لغت به معنی بانک‌هایی با وجدان تعریف شده‌اند. این بانک‌ها روی فعالیت‌های اجتماعی، فراهم کردن فرصت‌هایی برای محرومان، حمایت‌های اجتماعی، حفظ محیط‌زیست و رعایت اصول اخلاقی تمرکز کرده‌اند. این بانک‌ها تلاش می‌کنند در فعالیت‌هایی سرمایه‌گذاری کنند که موجب بهبود شرایط کل جامعه می‌گردد و به دنبال ایجاد انتفاع برای عده معدودی از افراد جامعه نیستند. این امر بدین معنی است که تصمیم‌گیری بانک‌های اجتماعی با بررسی ثبات اجتماعی و اقتصادی جامعه انجام می‌گردد. سرمایه‌گذاری‌های باثبات و روش‌های وام‌دهی از جمله مواردی هستند که این بانک‌ها به کار می‌گیرند و به‌وسیله آن موجب ایجاد کیفیت بهتری از زندگی برای بیشترین افراد جامعه می‌شوند (Dyke et al., 2019). بانکداری اجتماعی فصل نوینی از بانکداری است که راهنمای همه بانکداران برای اخذ تصمیماتی است که اهداف اقتصادی و اجتماعی را به هم گره می‌زند. بانکداری اجتماعی معرف آن دسته از فعالیت‌ها، محصولات و خدمات بانکی است که به توسعه اجتماعی و انسانی امروز و فردای جامعه کمک می‌کند. در بانکداری اجتماعی درعین‌حالی که پاسخگویی به نیازهای واقعی امروز مد نظر است به پایداری و دوام اجتماعی، فرهنگی و زیست‌بوم جامعه نیز توجه می‌شود (Dreza & Khera, 2017). استقرار بانکداری دیجیتال تأثیرات عمده‌ای هم بر عملکرد بانک‌ها و هم بر رفتار مشتری خواهد داشت برای مثال امروزه بسیاری از مشتریان بر تعامل بانک‌ها، افرادی در بازه سنی ۲۴ تا ۴۵ سال هستند که انتظارات و ترجیحات بسیار متفاوتی نسبت به نسل گذشته خود از محصولات و خدمات بانکی دارند. ویال (۲۰۱۹) بیان می‌دارد که بانکداری دیجیتال به‌عنوان یک ابزار قدرتمند، پاسخگویی به این

<sup>۱</sup> FinTech

انتظارات و نیازها را امکان‌پذیر ساخته است. بررسی در بین مشتریان حقیقی و حقوقی خدمات بانکی (توسط مؤسسات بین‌المللی مشاوره مدیریت) نشان می‌دهد، که مشتریان ترجیح می‌دهند بسیاری از خدمات بانکی را به جای شعب فیزیکی از کانال‌های دیجیتال دریافت کنند.

به‌طور خاص خدماتی مانند پرداخت و انتقال وجه و یا گزارش‌گیری و بررسی مانده حساب، با ترجیح بسیار بالاتری در کانال‌های دیجیتال انجام خواهد شد. البته شعبه همیشه یکی از کانال‌های مهم ارتباط با مشتری بوده است، اما نقش کانال‌ها در امور انجام تراکنش و ارتباط با مشتری در حال تغییر است. این در حالی است که در گذشته شعب فیزیکی نقش بسیار مهمی در هر دو بعد ارتباطی و تراکنشی داشتند و سایر کانال‌ها نقش مکمل شعب را در حوزه‌های تراکنشی و ارتباطی ایفا می‌کردند؛ اما با ظهور دیجیتالی شدن، بسیاری از تراکنش‌های مشتریان به کانال‌های دیجیتال مهاجرت کرده و شعب عمدتاً در حوزه ارتباط با مشتری متمرکز می‌گردند. بر همین اساس ویناسیس و همکاران (۲۰۲۰) بیان می‌دارند زمانی که مشتریان تجربه خوبی از دریافت خدمات و محصولات مناسب و شخصی‌سازی شده با بیشترین سرعت و ساده‌ترین روش ممکن با امکان دسترسی تمام‌وقت در یک بانک دیجیتال داشته باشند، وفاداری آن‌ها نسبت به بانک، از وفاداریشان نسبت به یک بانک کلاسیک که هیچ طراحی دیجیتالی ندارد، بیشتر می‌شود؛ بنابراین بانکداری دیجیتال در حوزه رفتار مشتری، بر «تعهد پیوسته» و «وفاداری به بانک» اثرگذار است.

با توجه به آنچه ذکر شد، بانک مرکزی جمهوری اسلامی ایران می‌تواند با ایجاد زیرساخت‌های لازم، وضع مقررات و استانداردهای عملکردی مناسب جهت نظارت بر فعالیت بانک‌ها از جنبه توجه به مسئولیت‌های اجتماعی به نظارت و ارزیابی بانک‌ها بپردازد. به‌عنوان مثال، می‌توان به برگزاری کنفرانس‌ها و سمینارهای مربوط به مسئولیت اجتماعی در صنعت بانکداری، ایجاد کمیته‌های مبارزه با رشوه، فساد مالی و پولشویی، الزام بانک‌ها به ارائه گزارش‌های سالانه مسئولیت اجتماعی، الزام شفافیت و آشکارسازی اطلاعات بانکی به ذینفعان و همچنین قراردادن استانداردها، قوانین و زیرساخت‌های مناسب برای بانک‌ها به‌عنوان مهم‌ترین نهادهای سرمایه‌گذاری فعال در جامعه اشاره نمود. در حال حاضر به‌جای آن که مشتریان برای بانک‌ها تعریف کنند به چه محصولات و خدمات بانکی نیاز دارند، بانک‌ها برای مشتریان تعریف می‌کنند که چه محصولات و خدماتی در دسترس آن‌ها قرار دارد. این در حالی است که لازمه بانکداری دیجیتالی، طراحی محصول و خدمات بانکداری مبتنی بر شناخت کامل از نیازها و مشکلات تک‌تک مشتریان بانک است. از این‌رو با توجه به نقاط ضعف و مسائلی که در زمینه بانکداری اجتماعی و تحولات بانکی دیجیتال مطرح شد در پژوهش حاضر، ارائه مدل فرایند نوآوری بانکداری اجتماعی با رویکرد

تحول دیجیتال در راستای بهبود ارائه خدمات به مشتریان، به عنوان هدف اصلی مد نظر قرار گرفته است تا بتوان سؤال مطروحه را پاسخ داد: ابعاد و مؤلفه‌هایی تأثیرگذار در الگوی نوآورانه بانکداری اجتماعی مبتنی بر تحول دیجیتال در صنعت بانکداری ایران کدامند؟

### مبانی نظری پژوهش

بر اساس تعریف مؤسسات و مشاوران بین‌المللی، بانکداری دیجیتال مفهوم جدیدی در صنعت بانکداری است که هدف آن غنی‌سازی سرویس‌های استاندارد برخط و موبایلی از طریق به کارگیری فناوری‌های دیجیتال است. برخلاف تصور همگان، بانکداری دیجیتال مترادف با بانکداری آنلاین یا بدون شعبه نیست. مطابق با نظر تحلیلگران بانکی، در این نوع بانکداری شعب فیزیکی بانک‌ها حذف نخواهند شد بلکه از وضعیت تراکنش محوری به سمت مشاوره محوری پیش خواهند رفت (Pramanik et al., 2019).

در بانکداری دیجیتال فرآیندهای بانک عوض می‌شود، نحوه احراز هویت بانک تغییر پیدا می‌کند و در این رابطه بهینه‌سازی‌هایی نیز باید اتفاق بیفتند. به مرور زمان دیگر شعبه نقش محوری ایفا نمی‌کند و داده جای آن را می‌گیرد. بحث‌هایی مانند هوشمندسازی، تحلیل داده‌ها و... نیز بسیار مهم می‌شوند. استفاده از شبکه‌های اجتماعی نحوه تعامل مردم با بانک‌ها را تغییر می‌دهد. چه بسا مردمی که اکنون در تمام فعالیت‌های روزمره به راحتی از تلگرام استفاده می‌کنند، در آینده نیز در کانال‌های مخصوص با بانک‌ها تعامل داشته باشند (Popov & Khripunov, 2019).

استپانسا و همکاران (۲۰۲۰) بیان داشته‌اند که مفهوم تحول دیجیتال که با ظهور تکنولوژی‌ها و فناوری‌های تحول‌گرا نظیر شبکه‌ها و رسانه‌های اجتماعی، رایانش ابری و موبایلی، واقعیت افزوده و مجازی، کلان داده، بلاکچین، اینترنت اشیاء و تجارت محاوره‌ای، توجه بسیاری را در سطوح مختلف کسب و کار، به خود معطوف کرده، شیوه زندگی مردم را دستخوش تغییر نموده و به صورت بنیادی مدل‌های کسب و کار و رقابت در بازار را متحول ساخته است. فناوری‌های دیجیتال، تغییردهندگان بنیادی فضای کسب و کار دنیای ما هستند و تأثیر مستمر نوآوری دیجیتال نیز، کماکان در آینده قابل پیش‌بینی خواهد بود.

در مسیر تحول دیجیتال و برنامه‌های اجرایی لازم است تا واقع‌بین باشیم و سپس نسبت به تدوین استراتژی و انجام فعالیت‌های لازم اقدام کنیم، یکی از عمده‌ترین چالش‌های تحول دیجیتال این است که ما یک‌مرته نمی‌توانیم سطح بلوغ دیجیتالی را به بالاترین سطح برسانیم، باید یک سری مراحل میانی نیز طی شود، در بخش میانی تحول دیجیتال باید برنامه‌ریزی‌های لازم از سوی بانک صورت بگیرد تا سرویس‌هایی که در شعب ارائه می‌شود به بیرون از شعبه برود و نحوه ارائه سرویس به مشتریان تغییر پیدا



کند. در حوزه تحول دیجیتال فین تک، بانکداری باز و تکنولوژی موبایل اهمیت بالایی دارند و از پیشران‌های اصلی توسعه و تحقق تحول دیجیتالی بشمار می‌روند (Das, 2020). از دیگر چالش‌های موجود در داخل بانک‌های کشور عدم وجود آرامش ذهنی، ثبات ذهنی و برنامه‌ریزی‌های بلندمدت است که مهم‌ترین نیاز آن‌ها برای گام برداشتن در مسیر تحول دیجیتال و تغییرات بزرگ است (Stepantseva, 2020).

فائزی و علیم‌رادیان (۲۰۱۹) مطالعه‌ای تحت عنوان شناسایی و رتبه‌بندی عوامل مؤثر در پیاده‌سازی نوآوری باز خدماتی در بانک قوامین انجام داده‌اند. آنان بیان نمودند که پیاده‌سازی نوآوری باز خدماتی، به عوامل منابع، سازمانی، محیطی و تعاملی وابسته است. به علت بیشترین تأثیرپذیری از عامل منابع خارجی، بانک قوامین باید تمرکز خود را در توسعه تکنولوژی و مدل‌های کسب‌وکار مرتبط با خدمات الکترونیک، افزایش دهد. در این راستا، سرمایه‌گذاری مشترک و همکاری متقابل با شرکت‌های تکنولوژی مالی می‌تواند عرصه جدیدی در نوآوری رقم بزند.

سیف‌اللهی و ابراهیمی خراجو (۲۰۲۲) به بررسی بانکداری اجتماعی در دنیا برای صنایع کوچک و ارائه راه‌حل چگونگی تعمیم آن در اردبیل پرداخته‌اند؛ که در این پژوهش با نظر خبرگان چهار بعد از ابعاد بانکداری اجتماعی تحت عناوین تأمین مالی، محیط‌زیست، مشتریان و جامعه شناسایی گردیده است. علیزاده و همکاران (۲۰۲۲) در پژوهشی به ارائه الگوی تأمین مالی کسب‌وکارهای اجتماعی از طریق صنعت بانکداری پرداختند که در این پژوهش درآمدزایی، تکالیف قانونی بانک‌ها و نوع آوری مالی، سرمایه‌گذاری و محیط رقابتی در شبکه بانکی به‌عنوان «شرایط علی»، ویژگی‌های بنگاه، قوانین سیاسی و تحریم‌ها به‌عنوان «شرایط مداخله‌گر»، نهادهای غیررسمی در شبکه بانکی، جایگاه تأمین مالی در سیاست‌های بانکی، محدودیت‌های محیطی، آگاهی و تخصص کارکنان بانک‌ها به‌عنوان «شرایط زمینه‌ای»، سازوکارهای اجتماعی ایجاد ارزش، سیستم اجرایی چابک بانکی پیاده‌سازی نظام یکپارچه کنترل و نظارت بانکی، جذب سرمایه‌گذار، فروش سهام به‌عنوان «بعد تعاملی»، ظرفیت کارآفرینی فردی، بسترسازی کسب‌وکار، کسب‌وکار پایدار اجتماعی، حداکثرسازی منافع به‌عنوان «پدیده محوری» و... «بعد پیامدی» شناسایی شده‌اند.

عارف و همکاران (۲۰۱۸) در پژوهشی با عنوان بررسی و رتبه‌بندی عوامل مؤثر بر نوآوری خدمات در بانک گردشگری، شاخص‌های مؤثر بر نوآوری خدمات در قالب عوامل: ارتباطی، استراتژیک، انسانی، بازار و مشتریان، تکنولوژیک، سازمانی و سیستمی، فرآیندی، مالی و یادگیری در سطح بانک گردشگری شناسایی نمودند و با بررسی‌های انجام شده، وضعیت موجود عوامل نوآوری خدمات در بانک گردشگری

نشان‌دهنده آن است که این بانک از نظر عملکرد نوآورانه در عامل ارتباطات، فرآیندی، سازمانی و سیستم‌ها و مالی دارای سطحی زیر سطح هشدار و در عوامل استراتژیک، بازار و مشتریان و یادگیری سطحی تقریباً برابر با سطح هشدار دارد و در دو عامل انسانی و تکنولوژیک، سطحی بالاتر از سطح هشدار دارد.

مرتضوی و همکاران (۲۰۱۱)، در پژوهشی به بررسی نقش تعدیل‌گری متغیر اهمیت مسئولیت اجتماعی بر رابطه بین ابعاد چهارگانه مسئولیت اجتماعی (کارکنان، مشتریان، دولت و ذینفعان اجتماعی و غیراجتماعی) پرداخته‌اند. بررسی‌های صورت گرفته حاکی از آن است که نقش تعدیلگری متغیر مورد مطالعه بر رابطه بین ابعاد چهارگانه مسئولیت اجتماعی (کارکنان، مشتریان، دولت و ذینفعان اجتماعی و غیراجتماعی) مورد تأیید است، این یافته بدان معناست که تأکید بر اهمیت مسئولیت اجتماعی و رعایت آن از سوی سازمان می‌تواند از کارکردی مثبت بر عملکرد سازمان برخوردار باشد، به نحوی که به‌طور معناداری تعهد سازمانی کارکنان را تحت تأثیر خود قرار می‌دهد.

حسینی و همکاران (۲۰۱۹) در پژوهشی عنوان نمودند با توجه به رقابت سخت در صنعت بانکداری، بانک‌ها از استراتژی‌های مسئولیت اجتماعی استقبال می‌کنند. چون به افزایش سودآوری، افزایش وفاداری مشتریان، جلب اعتماد آنان و ایجاد نگرش مثبت نسبت به برند بانک‌ها می‌انجامد. نتایج تحقیق نشان داد که از دیدگاه نمونه آماری این تحقیق، بعد اقتصادی، اخلاقی و قانونی مسئولیت اجتماعی بانک ملی ایران بر شخصیت برند آن تأثیر مثبتی دارد و ابعاد مسئولیت‌های اجتماعی بانک‌ها اثری مثبت بر شخصیت برند می‌گذارد که متعاقباً می‌تواند موجب ایجاد اعتماد به برند و بهبود تصویر برند گردد.

باسلوا و همکاران (۲۰۲۲) در تحقیق خود نشان دادند تحول دیجیتال باید منجر به ایجاد شایستگی‌هایی همچون تعامل دیجیتالی با مشتری، مدیریت تجربه مشتری دیجیتال، نوآوری دیجیتال، رهبری دیجیتال در افراد شود. ویتسوا و همکاران (۲۰۱۹) مطالعه‌ای تحت عنوان تحول دیجیتال در بانکداری نهادی روسیه انجام دادند. آنان بیان نمودند که تجزیه و تحلیل زمینه‌های کلیدی و ارزیابی توانایی‌های مؤسسات بانکی داخلی در روند انتقال به مدل تجاری جدید بانک "دیجیتال"، نشان می‌دهد که روندهای مشخصه عبارتند از: تمرکز بر خدمات از راه دور، رقابت برای محصولات بانکی از راه‌حل‌های دیجیتال نوآورانه، سرمایه‌گذاری در فناوری‌های هوش مصنوعی و کاهش خطرات سایبری بانک، مانند هر ارائه دهنده خدمات مالی دیگر، باید توانایی پردازش مالی را ایجاد کند که بتواند در سیستم‌های تعامل مشتری ادغام شود. بازیگران اصلی در اقتصاد مالی دیجیتال در حال حاضر گام‌های اولیه در این راستا را در قالب ایجاد

بستر همه‌کاره، اکوسیستم مدرن سرویس‌دهی از راه دور به مشتریان شرکتی، ادغام تجارت بانکی با شبکه‌های اجتماعی، معرفی سریع فناوری‌های بلاکچین در روابط مشتری در حال برداشتن هستند. این مطالعه شامل برآوردها و دستورالعمل‌های مرجع در سازگاری سیستم بانک‌ها با الزامات جدید و ویژگی‌های تحول تجارت سنتی مؤسسات اعتباری جهانی به مدل‌های جدید فرم دیجیتال بانک با محتوای سرمایه‌گذاری شرکتی است.

به گواه مک کینسی (۲۰۱۸)، نوآوری‌های دیجیتال در صنعت بانکداری، فرصت‌ها و تهدیدات مختلفی را برای بانک‌ها رقم زده است. این مؤسسات دگرگونی دیجیتال را به‌مثابه یک شمشیر دو لبه معرفی می‌کنند که یک سوی آن با ایجاد مزیت رقابتی و کاهش هزینه‌ها منجر به افزایش سودآوری بانک خواهد شد. از سوی دیگر، با توانمند شدن رقبا و فشار برای کاهش حاشیه سود و افزایش برخی ریسک‌های عملیاتی، ممکن است به کاهش سودآوری منتهی گردد. در دنیای جدید بانکداری دیجیتال، بانک‌ها قادر خواهند بود از طریق نوآوری در مدل‌های کسب‌وکار و ارائه خدمات نوین، درآمدهای خود را افزایش دهند. البته درسوی مقابل این فرصت، یکی از مهم‌ترین تهدیدهای نوآوری دیجیتال یعنی احتمال ارائه خدمات نوآورانه جدید از سمت رقبا و گرایش مشتریان به سمت آنان قرار دارد. در واقع عرصه و زمینه نوآوری، کم و بیش برای تمامی بازیگران فراهم خواهد بود و البته احتمال پیشی گرفتن رقبا به دلیل تعدد و تنوع بازیگران، بیشتر به نظر می‌رسد (Das, 2020). البته مک کینسی (۲۰۱۸) اعلام نمود، بانک‌ها قادر خواهند بود با استفاده از ابزارهای نوظهور تحلیل داده، امکان فروش محصولات نوین، ایجاد جریان‌های درآمدی جدید را فراهم سازند. هم‌چنین فروش سایر محصولات و خدمات مالی مانند بیمه، خدمات کارگزاری، صرافی و لیزینگ در کنار خدمات بانکی نیز از طریق استفاده از ابزارهای تحلیل داده با احتمال بیشتری مقدور خواهد بود.

در بانکداری دیجیتال، طراحی مدل کسب‌وکار با هدف سهم از بازار صورت نمی‌پذیرد بلکه با این هدف صورت می‌پذیرد که چگونه می‌توان توجه مشتری را به دست آورد و مورد ترجیح او شد، و از این طریق به اهداف کسب‌وکار دست یافت. لذا در این صورت بانک بیش از پیش، به بینش‌های نشأت گرفته از اطلاعات وابسته خواهد بود تا از این طریق استراتژی کسب‌وکار و تصمیم‌های حیاتی خود را اتخاذ کرده و خدمات شخصی‌سازی شده‌تری را به مشتریان ارائه نماید. آگاه شدن در لحظه نسبت به مشتری، بانک را قادر به ارائه خدمات شخصی و اختصاصی به مشتریان در زمان درست و از طریق ابزار درست می‌کند. این عوامل موجب افزایش انعطاف‌پذیری و چابکی بانک می‌شود (Faezi Razi & Alimaradian, 2018).

جمع‌بندی مطالعات پیشین نشان می‌دهد، پژوهش‌هایی که نوآوری در بانکداری اجتماعی را بررسی کرده باشند بسیار محدود هستند، از طرفی بیشتر این پژوهش‌ها دیدگاه کمی یا کیفی را به‌تنهایی اتخاذ کرده‌اند و در خصوص ارائه الگوی نوآورانه بانکداری اجتماعی مبتنی بر تحول دیجیتال در صنعت بانکداری ایران، پژوهشی یافت نشد. لذا پژوهش حاضر به دنبال این است که الگوی نوآورانه بانکداری اجتماعی با رویکرد تحول دیجیتال را صنعت بانکداری ایران موردبررسی قرار داده و الگویی برای مدیران و فعالان این صنعت ارائه دهد. لذا این مقاله با هدف پر کردن این خلأ تحقیقاتی شکل گرفته است.

در این رابطه با مطالعه و مرور ادبیات، شاخص‌های عمومی نوآوری بانکداری اجتماعی از طریق تحلیل محتوای متنی و از طریق مصاحبه با خبرگان صنعت بانکداری ایران شاخص‌های اختصاصی نوآوری بانکداری اجتماعی با رویکرد تحول دیجیتال (درمجموع ۶۳ شاخص) مشخص شده‌اند. نتایج مطابق جدول (۱) در ۶ بعد اصلی با تشکیل پنل خبرگان دسته‌بندی گردیده است.

### جدول (۱): ابعاد اصلی در فرایند بانکداری اجتماعی

ابعاد (فرآیند بانکداری اجتماعی)	منبع
عوامل اجتماعی (SF)	قدمی و همکاران (۲۰۱۹)، جئون و همکاران (۲۰۲۰)، گالوانو و همکاران (۲۰۱۹)، نسیمی و آیدین (۲۰۲۰)، حیدری و همکاران (۲۰۱۷)، تقی پوریان و همکاران (۲۰۱۹)، برزگر و همکاران (۲۰۱۹)، ویناسیس و همکاران (۲۰۲۰)، دایک و همکاران (۲۰۱۹)، پوپوف و خریپونوف (۲۰۱۹)، استفانوسا (۲۰۲۰)
	قوانین و سیاست‌ها (RP)
زیرساخت تحول دیجیتال (DTI)	داس (۲۰۲۰)، استفانوسا (۲۰۲۰)، وتینسوا و همکاران (۲۰۱۹)، ویناسیس و همکاران (۲۰۲۰)، حیدری و همکاران (۲۰۱۷)، ویال (۲۰۱۹)، پوپوف و خریپونوف (۲۰۱۹)

اسد امرجی و همکاران (۲۰۱۹)، فائزی و علیمرادیان (۲۰۱۹)، عارف و همکاران (۲۰۱۸)، میر فلاح و همکاران (۲۰۲۱)، داس (۲۰۲۰)، میر فلاح و همکاران (۲۰۲۱)، و تینسوا و همکاران (۲۰۱۹)، نسیمی و آیدین (۲۰۲۰)، داس (۲۰۲۰)، جئون و همکاران (۲۰۲۰)، ویناسیس و همکاران (۲۰۲۰)، گو و همکاران، (۲۰۱۸)، داس (۲۰۲۰)	رویکرد نوآورانه (IA)
عارف و همکاران (۲۰۱۸)، برزگر و همکاران (۲۰۱۹)، و تینسوا و همکاران (۲۰۱۹)، میر فلاح و همکاران (۲۰۲۱)، داس (۲۰۲۰)	امنیت (S)
عارف و همکاران (۲۰۱۸)، اسد امرجی و همکاران (۲۰۱۹)، نسیمی و آیدین (۲۰۲۰)، میر فلاح و همکاران (۲۰۲۱)، ویناسیس و همکاران (۲۰۲۰)، رمضان و همکاران (۲۰۲۱)، داس (۲۰۲۰)، جئون و همکاران (۲۰۲۰) استفانسوا (۲۰۲۰)، و تینسوا و همکاران (۲۰۱۹)، نوری و همکاران (۲۰۱۹)، میر فلاح و همکاران (۲۰۲۰)، قدمی و همکاران (۲۰۱۹)	ساختار صنعت بانکداری (SBI)

در بخش کیفی تحلیل داده‌ها با انجام دلفی فازی از طریق پرسشنامه و اخذ نظر خبرگان در طی سه مرحله نهایتاً ۲۳ شاخص حذف شده و ۴۳ شاخص نهایی مؤثر در فرآیند نوآوری بانکداری اجتماعی با رویکرد تحول دیجیتال در ذیل شش مؤلفه تأثیرگذار مشخص شده است و در بخش کمی برای انجام تحلیل عاملی تأییدی با استفاده از معادلات ساختاری مطابق جدول (۳) شاخص‌ها مورد بررسی قرار گرفته و شاخص‌های با بار عاملی زیر ۰.۵ از مدل حذف شده و با توجه به اینکه حذف این شاخص‌ها به روایی هم‌گرا و واگرا آسیب می‌رسانند، براساس پیشنهادهای نرم‌افزار مدل اصلاح می‌شود.

همانطور که اشاره شد تاکنون پژوهشی مدل فرآیند نوآوری بانکداری اجتماعی با رویکرد تحول دیجیتال را به روش دلفی فازی و متعاقباً از طریق روش تحلیل عاملی (AMOS) مورد بررسی قرار نداده است، همچنین این پژوهش به صورت کیفی و کمی برای اولین بار است که در شهر تهران انجام شده است؛ بنابراین هدف پژوهش شناسایی ابعاد (با اولویت‌بندی) و شاخص‌های فرآیند نوآوری بانکداری اجتماعی با رویکرد تحول دیجیتال در جهت ارائه الگو می‌باشد.

### روش و ابزار پژوهش

با توجه به اینکه تحقیق حاضر در نظر دارد عوامل شناسایی شده با روش دلفی فازی را که بر فرآیند نوآوری بانکداری اجتماعی با رویکرد تحول دیجیتال تأثیرگذار هستند، اولویت‌بندی نماید، لذا با

بهره‌گیری از روش معادلات ساختاری AMOS، عوامل کلیدی رتبه‌بندی و روابط علی موجود در مدل بررسی خواهند شد. طبق بررسی‌های به عمل آمده جامعه آماری متشکل از کارشناسان حوزه فناوری در ساختار سیستم بانکداری در پژوهش حاضر حدود ۴۷۳۲ نفر می‌باشد که از طریق فرمول کوکران، نمونه آماری ۳۵۵ نفر از کارشناسان این حوزه حاصل گردید. لیکن با در نظر گرفتن امکان عدم عودت برخی از پرسشنامه‌ها، با افزایش ۱۰ درصدی، تعداد نمونه ۳۹۰ نفر در نظر گرفته شده است. بین این تعداد نمونه، پرسشنامه‌ها توزیع و تعداد ۳۷۷ پرسشنامه جمع آوری شده است؛ بنابراین این پژوهش با تعداد ۳۷۷ پرسشنامه انجام شده است. جهت تجزیه و تحلیل داده‌ها و نیز بررسی برازش مدل نظری پژوهش، از مدل‌سازی معادلات ساختاری با نرم‌افزار AMOS استفاده شده است. روایی پرسشنامه با نظر خبرگان صنعت تأیید شده و پایایی آن نیز با ضریب آلفای کرونباخ سنجیده شد که مطابق جدول (۲) برای کلیه عوامل عدد بالای ۰.۷ حاصل گردید؛ که این موضوع نشان دهنده پایایی پرسشنامه است.

جدول (۲): آلفای کرونباخ متغیرهای مکنون

Variable	متغیرها	آلفای کرونباخ
SF	عوامل اجتماعی	۰.۷۸۴
RP	قوانین و سیاست‌ها	۰.۷۹۷
DTI	زیر ساخت تحول دیجیتال	۰.۸۵۴
IA	رویکرد نوآورانه	۰.۸۸۳
S	امنیت	۰.۸۴۲
SBI	ساختار صنعت بانکداری	۰.۸۷۸

### یافته‌های پژوهش

پرسشنامه طراحی شده برای تحلیل عاملی براساس ۶ معیار اصلی شناسایی شده مطابق جدول (۱)، در اختیار ۱۶ نفر از خبرگان صنعت بانکداری قرار داده شد و شاخص‌ها غربالگری شدند و پرسشنامه نهایی براساس شاخص‌های مندرج در جدول (۳) آماده شد.

جدول (۳): شاخص‌های فرآیند بانکداری اجتماعی با رویکرد تحول دیجیتال

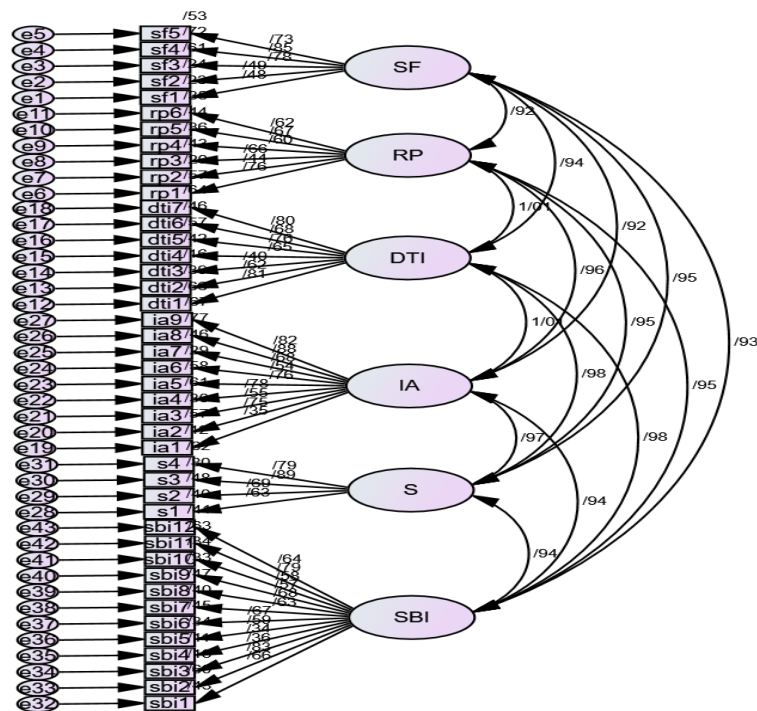
عوامل (ابعاد)	کد	شاخص‌ها	بار عاملی
عوامل	sf1	ثبات اقتصادی در سیستم بانکداری کشور (حذف)	۰.۴۷۷

۰.۴۹۰	وفادار نمودن مشتریان در بانکداری اجتماعی (حذف)	sf2	اجتماعی
۰.۷۷۸	رشد تولید و اشتغال در جامعه با استقرار بانکداری اجتماعی	sf3	(SF)
۰.۸۴۸	ایجاد جذابیت در خدمات جدید بانکها در جامعه	sf4	
۰.۷۲۶	ترویج فرهنگ استفاده از خدمات بانکداری اجتماعی	sf5	
۰.۷۵۷	وضع مقررات حمایتی بالادستی بانک مرکزی و نهادهای نظارتی	rp1	
۰.۴۴۲	شفافیت بسترهای حقوقی و قوانین حمایتی در بدنه بانکها (حذف)	rp2	
۰.۶۵۶	قانونی شدن انعقاد قراردادهای هوشمند بانکها با مشتریان در بانکداری اجتماعی	rp3	قوانین و سیاستها
۰.۶۰۴	وضع قوانین حمایتی با هدف ایجاد و رشد شبکههای اجتماعی بومی	rp4	(RP)
۰.۶۶۵	اولویت دادن به مقوله بانکداری اجتماعی از طریق تصمیم گیران بانکی کشور	rp5	
۰.۶۱۷	استقرار نظامهای بیمه و پوشش ریسک جهت جبران صدمات مالی مشتریان	rp6	
۰.۸۱۳	ایجاد و تنوع درگاههای جدید بانکی همانند همراه بانک برای پوشش کامل خدمات بانکی از راه دور	dti1	
۰.۶۲۴	ورود تکنولوژیهای تحول گرا نظیر شبکهها و رسانههای اجتماعی، رایانش ابری و موبایلی در صنعت بانکداری	dti2	زیرساخت
۰.۴۰۴	تعامل بانکها با مشتریان از بستر شبکههای اجتماعی (حذف)	dti3	تحول
۰.۶۴۵	به کارگیری بلاک چین، رمزارزها و رایانش ابری در راستای ارائه خدمات بانکداری اجتماعی	dti4	دیجیتال (DTI)
۰.۷۵۵	جذب متخصصین توسط بانکها در حوزه تکنولوژیهای جدید	dti5	
۰.۶۷۷	پیاپی سازی قانونی احراز هویت غیر حضوری و امضای دیجیتال در بانکها	dti6	
۰.۸۰۲	تقویت سرعت پردازشی تراکنشها و دادهها در سامانههای برخط بانکی	dti7	
۰.۳۵۱	خلق خدمات جدید بانکی در بستر دیجیتال (حذف)	ia1	
۰.۷۵۲	پایش و به کارگیری فرصت ها و تهدیدات بانکها با رشد تکنولوژی	ia2	رویکرد نوآورانه
۰.۵۴۶	رویکرد حفظ و ارتقای برند بانکها با تنوع در خدمات بانکی	ia3	
۰.۷۷۹	تداوم مهندسی مجدد فرآیندها و سیستمها در مراحل خلق محصولات جدید بانکها	ia4	(IA)
۰.۷۶۰	ساده سازی و تقلیل گامهای عملیات بانکی سمت مشتریان	ia5	

۰.۵۴۲	جذب استارت آپ ها و فین تک‌های همراستا با مفاهیم بانکداری اجتماعی	ia6	
۰.۶۷۹	افزایش سرعت و چابکی در تبدیل ایده به محصول در بانک‌ها و حذف گام‌های زائد	ia7	
۰.۸۷۸	پیوند دادن ردپای دیجیتال افراد در ابعاد ملی به خدمات بانکداری اجتماعی	ia8	
۰.۸۲۱	حمایت از کسب‌وکارهای خلاق و چابک	ia9	
۰.۶۳۲	امن سازی فناوری‌های برخط و دیجیتال در بانکداری اجتماعی	s1	
۰.۶۹۱	استقرار مراکز امنیتی ثبت رخدادها و واکنش سریع جهت رصد و مقابله با تراکنش‌های مشکوک در بانک‌ها	s2	
۰.۸۹۲	آگاهی دادن به مشتریان بانک‌ها به خطرات سایبری در خدمات از راه دور بانک‌ها	s3	امنیت (S)
۰.۷۸۷	حفظ محرمانگی روندها و اطلاعات سازمان در حوزه خدمات بانکداری اجتماعی	s4	
۰.۶۷۳	تغییرات و انعطاف ساختار سازمانی در بانک‌ها همراستا با تحولات صنعت بانکداری کشور	sbi1	
۰.۸۳۳	به کارگیری استراتژی‌های نفوذ دیجیتال در بانک‌ها با هدف اشاعه خدمات بانکی در محل مشتری	sbi2	
۰.۳۶۴	استمرار تحول‌آفرینی در خدمات بانک‌ها همگام با تحولات تکنولوژی (حذف)	sbi3	
۰.۳۳۶	سازگار شدن بانک‌ها با اقتصاد نوگرا (حذف)	sbi4	
۰.۵۸۶	تطبيق پذیری خدمات بانکداری اجتماعی با پلتفرم‌های تکنولوژیک موجود	sbi5	ساختار
۰.۶۷۳	تقویت نگرش تصمیم سازان صنعت بانکی در جهت دیجیتالی شدن کامل خدمات بانک‌ها	sbi6	صنعت بانکداری (SBI)
۰.۶۲۹	تداوم آموزش کارکنان بانک‌ها در عرصه بانکداری اجتماعی همگام با تغییرات	sbi7	
۰.۶۸۳	همراستا کردن افکار کارکنان با اهداف استقرار بانکداری اجتماعی	sbi8	
۰.۵۷۳	تشویق و حمایت از خلاقیت و نوآوری در کارکنان بانک‌ها	sbi9	
۰.۵۸۱	استفاده از تجربه و انتظار مشتریان در ارائه خدمات بانکداری اجتماعی	sbi10	
۰.۷۹۴	به کارگیری پروفایل جامع دیجیتال شهروندی در امتیازبندی آنان جهت سطح‌بندی خدمات بانکی	sbi11	



سپس پرسشنامه بین جامعه آماری (۳۷۷ نفر از مدیران و کارشناسان صنعت بانکداری) توزیع و نتایج جمع‌آوری شد. داده‌ها به دلیل نرمال بودن، به منظور بررسی صحت مدل نظری پژوهش با معادلات ساختاری و نرم‌افزار AMOS تحلیل گردید. شکل (۱) خروجی نرم‌افزار را برای مدل اندازه‌گیری اولیه در حالت تخمین ضرایب استاندارد نمایش می‌دهد. نتایج در جدول (۳) نشان می‌دهد که ۳۶ شاخص از ۴۳ شاخص ارائه شده در قالب ۶ عامل بر فرآیند نوآوری بانکداری اجتماعی با رویکرد تحول دیجیتال تأثیرگذار است و عوامل کلیدی قوانین و سیاست‌ها، رویکرد نوآورانه، امنیت، ساختار صنعت بانکداری، عوامل اجتماعی و زیرساخت تحول دیجیتال به ترتیب بیشترین تأثیر را در فرآیند نوآوری بانکداری اجتماعی با رویکرد تحول دیجیتال داشته که مدیران ارشد، فعالان و سیاست‌گذاران صنعت بانکداری کشور بایستی در جهت تقویت این عوامل بکوشند.



شکل ۱: مدل اندازه‌گیری اولیه در حالت استاندارد

به منظور بررسی میزان انطباق مدل تدوین شده با معیارهای نظری و پیشینه تجربی، اقدام به بررسی میزان برازش شاخص‌ها<sup>۱</sup> می‌شود. برای ماندن هر سؤال در مدل، سؤالات حتماً باید دو شرط داشته باشند: شرط اول بارهای عاملی آن‌ها بالای ۰.۵ باشد و شرط دوم علاوه بر شرط اول باید معنادار هم باشند، یعنی مقدار T-Value بزرگ‌تر از قدر مطلق ۱/۹۶ باشد (Hair, 2006).

در این پژوهش ۷ شاخص مطابق جدول (۳) دارای بار عاملی زیر ۰.۵ هستند و شرط دوم برای کلیه شاخص‌ها برقرار است. لذا هفت شاخص، ثبات اقتصادی در سیستم بانکداری کشور (sf1)، وفادار نمودن مشتریان در بانکداری اجتماعی (sf2)، شفافیت بسترهای حقوقی و قوانین حمایتی در بدنه بانک‌ها (rp2)، تعامل بانک‌ها با مشتریان از بستر شبکه‌های اجتماعی (dti3)، خلق خدمات جدید بانکی در بستر دیجیتال (ia1)، استمرار تحول‌آفرینی در خدمات بانک‌ها همگام با تحولات تکنولوژی (sbi3)، سازگارشدهن بانک‌ها با اقتصاد نوگرا (sbi4) از مدل حذف شده و مدل مجدد در نرم‌افزار اجرا گردید. جدول (۴) نیز نشانگر شاخص‌های برازش مدل اصلاحی می‌باشد که اکثر مقادیر در محدوده مجاز می‌باشند.

جدول (۴): شاخص‌های برازش مدل

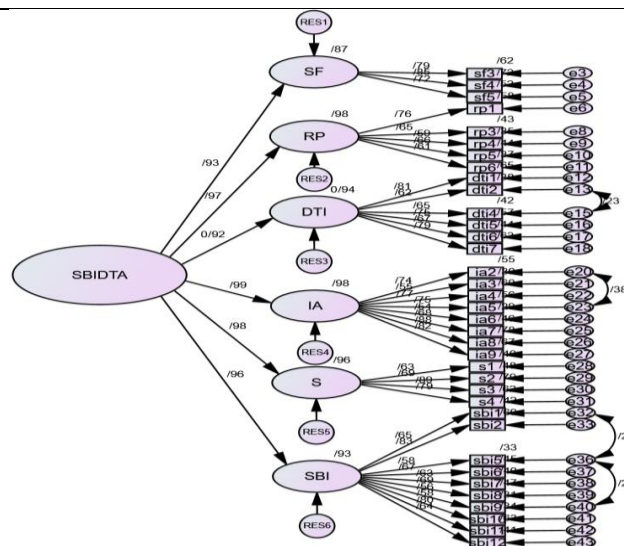
شاخص‌های برازش	مقدار مجاز	مقدار به دست آمده
X2/df	<۳	۲.۹۲۱
RMSEA	<۰.۰۸	۰.۰۷۳
PNFI	>۰.۰۵	۰.۰۵۷
GFI	>۰.۸	۰.۸۷۴
AGFI	>۰.۸	۰.۷۶۹
NFI	>۰.۹	۰.۸۸۴
TLI	>۰.۹	۰.۹۷۱
RFI	>۰.۹	۰.۹۸۹
CFI	>۰.۹	۰.۸۵۷
IFI	>۰.۹	۰.۸۹۱

<sup>1</sup> Fitness of the Index

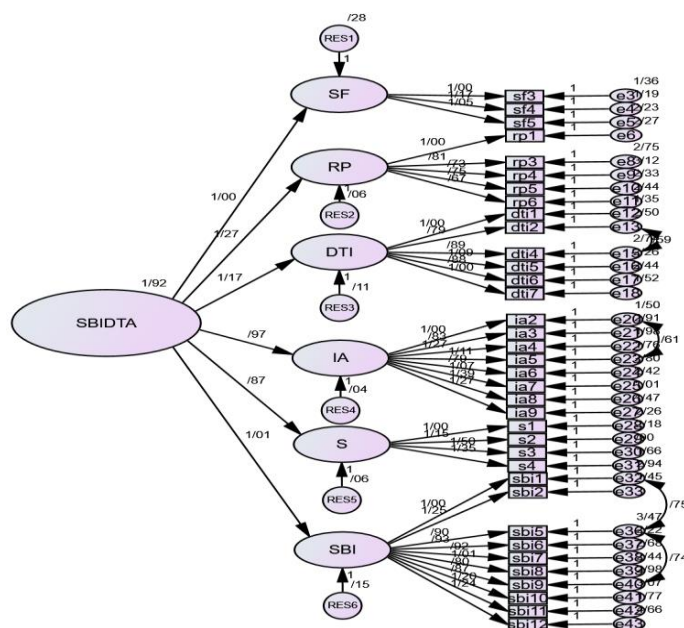
برای تأیید برازش مدل، بایستی از سه شاخص اول  $\chi^2/df$ ، Rmsea و Pnfi تحت عنوان شاخص‌های مقتصد و شاخص چهارم و پنجم Gfi و Agfi که به شاخص‌های مطلق معروف هستند و شاخص‌های dFI، CFI، RFI و TLI که شاخص‌های مقایسه‌ای نام دارند، اکثر آن‌ها در رنج مجاز مطابق مقادیر ستون مربوطه در جدول (۴) قرار گیرند (Habibi & Adanvar, 2017). با توجه به جدول (۵) مشاهده می‌شود که مدل اندازه‌گیری پژوهش از برازش مناسبی برخوردار است. همچنین خروجی نرم‌افزار نشان دهنده آن است که مدل پژوهش دارای روایی سازه و پایایی ترکیبی مناسبی نیز می‌باشد.

جدول (۵): تست روایی و پایایی شاخص‌ها

SBIDTA	CR	AVE	MSV	ASV
S	۰.۸۴۱	۰.۷۷۳	۰.۶۸۲	۰.۶۲۷
SF	۰.۸۲۹	۰.۶۱۹	۰.۶۱۰	۰.۵۵۹
RP	۰.۷۹۱	۰.۷۳۲	۰.۵۴۰	۰.۶۳۴
DTI	۰.۸۶۳	۰.۶۱۵	۰.۵۴۹	۰.۶۱۱
IA	۰.۸۹۷	۰.۶۲۷	۰.۶۱۸	۰.۶۰۱
SBI	۰.۸۸۷	۰.۶۴۵	۰.۵۷۶	۰.۵۷۸



شکل ۲: مدل ساختاری در حالت ضرایب استاندارد



شکل ۳: مدل ساختاری در حالت ضرایب غیر استاندارد

پس از بررسی مدل اندازه گیری به بررسی مدل ساختاری پژوهش پرداخته شده است که در شکل (۲) و (۳) دو مدل ساختاری در دو حالت تخمین ضرایب استاندارد و غیراستاندارد مشاهده می شود.

از سویی دیگر مطابق جدول (۶) برای تأییدات روابط بین متغیرهای مکنون پژوهش از گزارش اعداد نسبت بحرانی (C.R) نیز استفاده شده است (همان تست T-Value در نرم افزارهای دیگر).

جدول (۶): تأییدات روابط و معناداری متغیرهای پژوهش

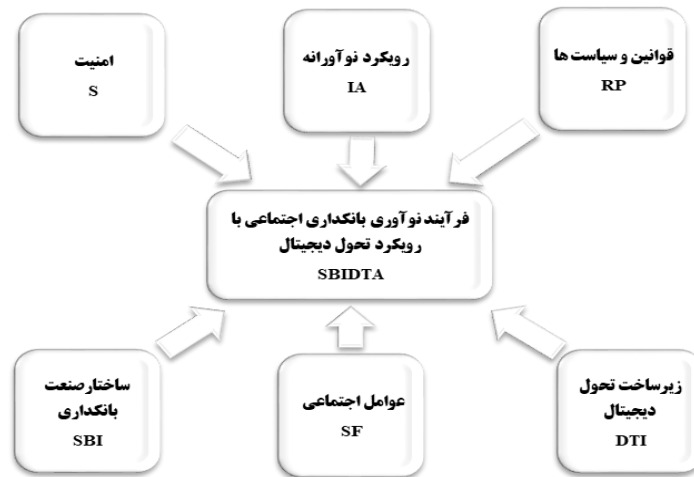
			Estimate (تخمین غیر استاندارد)	S.E. (خطا)	C.R (نسبت بحرانی) (معنادار < ۰.۰۵)	P (سطح معناداری)	R <sup>2</sup> (ضریب تعیین)	Standardized Regression Weights (ضرایب مسبق)
SF	<---	SBIDTA	۱.۰۰۱	۰.۰۷۹	۱۱.۴۳۲	***	۰.۸۷۰	۰.۹۳۳
RP	<---	SBIDTA	۱.۲۶۹۹	۰.۰۸۴	۱۵.۱۲۶	***	۰.۹۸۱	۰.۹۹۰
DTI	<---	SBIDTA	۱.۱۷۱	۰.۰۷۰	۱۶.۶۳۱	***	۰.۸۵۰	۰.۹۲۲

			Estimate (تخمین غیر استاندارد)	S.E. (خطا)	C.R. (نسبت بحرانی (معناداری))	P (سطح معناداری)	R <sup>2</sup> (ضریب تعیین)	Standardized Regression Weights (ضرایب مسبق)
IA	<---	SBIDTA	۰.۹۶۷	۰.۰۶۶	۱۴.۶۸۹	***	۰.۹۷۸	۰.۹۸۹
S	<---	SBIDTA	۰.۸۷۱	۰.۰۷۱	۱۲.۲۹۵	***	۰.۹۶۰	۰.۹۸۰
SBI	<---	SBIDTA	۱.۰۱۲	۰.۰۸۱	۱۲.۴۴۶	***	۰.۹۳۱	۰.۹۶۵

با توجه به جدول (۶) مشاهده می‌شود که روابط بین متغیرهای مکنون با فرآیند نوآوری بانکداری اجتماعی با رویکرد تحول دیجیتال با سطح اطمینان ۹۹٪ معنادار بوده است و با توجه به R<sup>2</sup> های به دست آمده، این رابطه در سطح قوی می‌باشد.

### بحث و نتیجه

با تکیه بر بررسی‌های صورت گرفته از طریق فرایند دلفی فازی، ۴۳ شاخص مطابق جدول (۳) به‌عنوان شاخص‌های نوآوری بانکداری اجتماعی با رویکرد تحول دیجیتال شناسایی شدند که پس از انجام تحلیل عاملی تأییدی ۷ شاخص حذف شدند و با توجه به نتایج معادلات ساختاری و خروجی نرم‌افزار AMOS، الگوی نوآورانه بانکداری اجتماعی مبتنی بر تحول دیجیتال در صنعت بانکداری ایران مطابق شکل (۴) می‌باشد.



شکل ۴: الگوی نوآورانه بانکداری اجتماعی مبتنی بر تحول دیجیتال

که در این الگو ۳۶ شاخص به‌عنوان شاخص‌های نهایی در ذیل ابعاد شش‌گانه عبارتند از: قوانین و سیاست‌ها؛ وضع مقررات حمایتی بالادستی بانک مرکزی و نهادهای نظارتی، قانونی شدن انعقاد قراردادهای هوشمند بانک‌ها با مشتریان در بانکداری اجتماعی، وضع قوانین حمایتی با هدف ایجاد و رشد شبکه‌های اجتماعی بومی، اولویت دادن به مقوله بانکداری اجتماعی از طریق تصمیم‌گیران بانکی کشور و استقرار نظام‌های بیمه و پوشش ریسک جهت جبران صدمات مالی مشتریان. یکی از مهم‌ترین عواملی که در رابطه با ایجاد تغییرات و تحولات سازمانی مطرح است، عوامل محیطی و خارجی سازمان است که می‌تواند موجب محدودیت فعالیت‌های سازمانی شود. همچنین این عوامل می‌توانند حمایتگر باشند. در رابطه با تحولات دیجیتال در زمینه کارآفرینی، سازمان‌ها و نهادهای دولتی و همچنین قوانین و مقررات نقش مهمی در ایجاد این تحولات دارند. در این راستا میرمحمدی و بهادر (۲۰۲۰) در تحقیق خود بیان کردند نهادهای بالادستی و قانونگذار می‌توانند با تدوین قوانین، فرآیند پیاده‌سازی تحول دیجیتالی را در صنایع تسهیل کنند.

رویکرد نوآورانه: پایش و به‌کارگیری فرصت‌ها و تهدیدات بانک‌ها با رشد تکنولوژی، رویکرد حفظ و ارتقای برند بانک‌ها با تنوع در خدمات بانکی، تداوم مهندسی مجدد فرآیندها و سیستم‌ها در مراحل خلق محصولات جدید بانک‌ها، ساده‌سازی و تقلیل گام‌های عملیات بانکی سمت مشتریان، جذب استارت‌آپ‌ها و فین‌تک‌های همراه با مفاهیم بانکداری اجتماعی، افزایش سرعت و چابکی در تبدیل ایده به محصول در بانک‌ها و حذف گام‌های زائد، پیوند دادن ردپای دیجیتال افراد در ابعاد ملی به خدمات بانکداری اجتماعی و حمایت از کسب‌وکارهای خلاق و چابک. فعالیت‌های نوآورانه در خلأ شکل نمی‌گیرد و به‌وسیله عوامل زمینه‌ای و بستر محیطی تحت تأثیر قرار می‌گیرد. به‌بیان‌دیگر محیط نقش مهمی در توسعه فعالیت‌های نوآورانه دارد. محیط مساعد موجب بهره‌گیری از فرصت‌های نوآورانه می‌شود. سوزان و اکس (۲۰۱۷) طی پژوهشی دریافته‌اند، اقتصاد دیجیتالی، فرصت‌های بی‌نظیری برای هزاران کارآفرین ایجاد کرده است و محیط، زمینه‌ای مناسب را برای فعالیت‌های کارآفرینانه جدید و نوآوری‌ها در حوزه دیجیتال فراهم می‌کند. در این زمینه لازم است بانک‌ها و تمامی سازمان‌هایی که هدف آن‌ها ارتقای نوآوری در جهت ایجاد تحول دیجیتال است، فرآیندهای کاری و سازمانی خود را در راستای دستیابی به نوآوری و تحولات دیجیتال بازنگری کنند.

امنیت: امن‌سازی فناوری‌های برخط و دیجیتال در بانکداری اجتماعی، استقرار مراکز امنیتی ثبت‌رخدادهای و واکنش سریع جهت رصد و مقابله با تراکنش‌های مشکوک در بانک‌ها، آگاهی دادن به مشتریان بانک‌ها

به خطرات سایبری در خدمات از راه دور بانک‌ها و حفظ محرمانگی روندها و اطلاعات سازمان در حوزه خدمات بانکداری اجتماعی. در حال حاضر حجم وسیعی از اطلاعات مالی، اعتباری و شخصی بر روی شبکه‌های مبتنی بر اینترنت در سرتاسر جهان ذخیره شده و می‌شود. از سوی دیگر از آنجایی که مسیر گردش اطلاعات و منابع روی شبکه بسیارند، لذا مشخص نیست که اطلاعات مذکور کجا می‌روند و چه اشخاصی از آن‌ها بهره‌برداری می‌نمایند. بدین ترتیب، حفظ امنیت اطلاعات از مباحث مهم تجارت و بانکداری الکترونیک به شمار می‌آید. هرچند امنیت مطلق وجود ندارد اما لاقلاً برای برخورداری از یک وضعیت غیرشکستنده می‌باید هزینه‌هایی را صرف نمود. بانکداری الکترونیک مانند هر نوع خدمات دیگری که بر بستر اینترنت و ارتباطات دیجیتال پایه‌گذاری شده‌اند یکی از وسایل موردعلاقه مجرمان سایبری است. در این راستا میرمحمدی و بهادر (۲۰۲۰) بر ارکان صیانتی تحول دیجیتال به‌عنوان یک دستاورد مهم امنیتی تأکید کردند. امیری و کسرایی (۲۰۱۹) همچنین بیان کردند تحول دیجیتال منجر به افزایش ایمنی در صنعت می‌شود.

ساختار صنعت بانکداری: تغییرات و انعطاف ساختار سازمانی در بانک‌ها همراستا با تحولات صنعت بانکداری کشور، به‌کارگیری استراتژی‌های نفوذ دیجیتال در بانک‌ها با هدف اشاعه خدمات بانکی در محل مشتری، تطبیق‌پذیری خدمات بانکداری اجتماعی با پلتفرم‌های تکنولوژیک موجود، تقویت نگرش تصمیم‌سازان صنعت بانکی در جهت دیجیتالی شدن کامل خدمات بانک‌ها، تداوم آموزش کارکنان بانک‌ها در عرصه بانکداری اجتماعی همگام با تغییرات، همراستا کردن افکار کارکنان با اهداف استقرار بانکداری اجتماعی، تشویق و حمایت از خلاقیت و نوآوری در کارکنان بانک‌ها، استفاده از تجربه و انتظار مشتریان در ارائه خدمات بانکداری اجتماعی، به‌کارگیری پروفایل جامع دیجیتال شهروندی در امتیازبندی آنان جهت سطح‌بندی خدمات بانکی و اعتمادسازی و ترغیب مشتریان به استفاده از خدمات بانکداری اجتماعی. مشتریان، خدمات شخصی‌سازی شده را ترجیح می‌دهند، درحالی‌که بانک‌ها قدرت شبکه را نادیده گرفته و تازه‌واردان به صنعت توانسته‌اند در برخی از بخش‌ها سهم بزرگی از بازار را بگیرند. بانک‌ها مالکیت انحصار رابطه با مشتری را از دست داده‌اند. در عوض، بانک‌های موفق خودشان را به پلتفرم‌هایی تبدیل کرده‌اند که می‌توانند انواع قابلیت‌ها را به اکوسیستم بزرگ‌تری از تأمین‌کنندگان تخصصی ارائه دهند. در تمامی این سناریوها، استانداردهای ارتباطی کاربری فناوری اطلاعات و استانداردهای ارتباطات برای خدمات بانکی و سایر نوآوری‌های دگرگون‌کننده، باعث می‌شود زنجیره ارزش از انحصار بانک‌ها خارج شود؛ چراکه به‌طور سنتی، زنجیره ارزش تحت سلطه بانک‌ها بوده که کسب‌وکار را

به صورت یکپارچه اداره می‌کردند (برای مثال، مدیریت بخش‌های بزرگی از زنجیره ارزش در داخل بانک). با کمک دیجیتال سازی، شرکت‌های متخصصی ظهور کرده‌اند که بر بخش‌های خاصی از زنجیره ارزش تمرکز کرده و در نتیجه، بازیگران قدرتمند و قدیمی را به چالش می‌کشند. در این میان خمسه و مفتاح (۲۰۱۳) نیز در تحقیق خود به اولویت‌گذاری منابع به‌عنوان یک استراتژی پیاده‌سازی تحول دیجیتال اشاره کردند و بیان کردند مدیران باید موانع را شناخته و آن‌ها را براساس میزان اهمیت در رفع آن‌ها، اولویت‌بندی کنند.

عوامل اجتماعی: رشد تولید و اشتغال در جامعه با استقرار بانکداری اجتماعی، ایجاد جذابیت در خدمات جدید بانک‌ها در جامعه و ترویج فرهنگ استفاده از خدمات بانکداری اجتماعی. بانکداری در حوزه دیجیتال موجب می‌شود افراد بتوانند از مزایا و فواید تکنولوژی در استفاده از فرایندهای بانکی خود بهره ببرند. همین امر موجب افزایش جذابیت و گرایش مشتریان به استفاده از خدمات بانکداری می‌شود. همچنین فرهنگ بانکداری الکترونیک عناصر فرهنگی تازه‌ای را به زندگی انسان و به فرهنگ سنتی جامعه معرفی می‌کند. از جمله، برای استفاده از این خدمات و یا ارائه آن، به مجموعه‌هایی از دانش و مهارت نوین نیاز است که باید کسب شوند. هر دو گروه ذی‌نفعان نیز باید الگوهای فکری و رفتاری جدیدی را بیاموزند و با زبان و واژگان تازه‌ای آشنا شوند که زبان خاص بانکداری الکترونیک است. در این راستا تقی پوریان و همکاران (۲۰۱۹)، قدمی و همکاران (۲۰۱۹)، جئون و همکاران (۲۰۲۰) و دایک و همکاران (۲۰۱۹) نیز در تحقیقاتی مشابه به عوامل اجتماعی اشاره کرده‌اند.

زیر ساخت تحول دیجیتال: ایجاد و تنوع درگاه‌های جدید بانکی همانند همراه بانک برای پوشش کامل خدمات بانکی از راه دور، ورود تکنولوژی‌های تحول‌گرا نظیر شبکه‌ها و رسانه‌های اجتماعی، رایانش ابری و موبایلی در صنعت بانکداری، به کارگیری بلاک چین، رمزارزها و رایانش ابری در راستای ارائه خدمات بانکداری اجتماعی، جذب متخصصین توسط بانک‌ها در حوزه تکنولوژی‌های جدید، پیاده‌سازی قانونی احراز هویت غیر حضوری و امضای دیجیتال در بانک‌ها و تقویت سرعت پردازشی تراکنش‌ها و داده‌ها در سامانه‌های برخط بانکی. با وجود توسعه شتابان فناوری و استانداردهای تجارت الکترونیک، کشورهای درحال توسعه، عملاً حرف زیادی برای گفتن ندارند. کلیه اقدامات توسعه‌ای در این زمینه عملاً در کشورهای توسعه‌یافته اتفاق افتاده است. زیرساختار جهانی اطلاعات به‌عنوان مهم‌ترین تسهیل‌کننده اطلاعات تجارت الکترونیکی است که کشورهای جهان سوم به‌منظور طراحی زیرساختار فنی باید به آن پردازند. اتحادیه بین‌المللی ارتباطات راه دور مهم‌ترین سازمان بین‌المللی است که اقدام به طراحی



استانداردهای مربوط به آن نموده است. با وجود اقدامات سازمان‌های بین‌المللی، کشورهای در حال توسعه نظیر کشور ایران نیز باید اقدامات بومی لازم را جهت پیاده‌سازی زیرساختار فنی مناسب برای تجارت الکترونیک را انجام دهند؛ کاری که تا به امروز به درستی صورت نگرفته و این امر مانع بزرگی در رشد و گسترش تجارت الکترونیک در ایران به شمار می‌رود. اسد امرجی و همکاران (۲۰۱۹) و ویناسیس و همکاران (۲۰۲۰)، در پژوهش خود بیان کردند سازمان‌ها برای پیاده‌سازی موفق تحول دیجیتال، نیازمند زیرساخت‌های قوی داده‌ای هستند که بتواند از داده‌ها پشتیبانی کند. همچنین استفانسوا (۲۰۲۰) و ویال (۲۰۱۹) نیز در تحقیق خود بر اهمیت زیرساخت‌ها تأکید کردند.

با تکیه بر نتایج به دست آمده از مدل تحقیق، پیشنهادهای کاربردی زیر به مدیران و دست‌اندرکاران صنعت بانکداری ارائه می‌شود:

۱- به نهادهای دولتی و قانونگذار پیشنهاد می‌شود، قوانین و مقررات جدید را جهت استفاده مؤثر از فناوری در صنعت مورد نظر تدوین و عملیاتی نموده و بودجه کافی و اثربخش در راستای پیاده‌سازی فناوری دیجیتال به سازمان اختصاص دهند.

۲- بانک‌ها با تکیه بر ایجاد یک گروه خبره قوی، طی جلسات هم‌اندیشی، فرصت‌های موجود در محیط و سازمان را در جهت استفاده مؤثر از تکنولوژی بررسی و تجزیه و تحلیل کنند و طی جلسات طوفان فکری راهکارهای مناسب برای بهره‌گیری از فرصت‌ها را ارائه دهند.

۳- پیشنهاد می‌شود بانک‌ها از سامانه‌های قوی و سیستم‌های پشتیبانی قدرتمند برای حفاظت از اطلاعات و مشتریان استفاده کنند.

۴- پیشنهاد می‌شود ساختار سازمانی بانک‌ها جهت استقرار فناوری تغییر کند. ساختارهای سنتی و قدیمی پاسخگوی استقرار فناوری نیستند در نتیجه باید تغییرات و اصلاحات لازم اعمال شود.

۵- در راستای دستیابی بر زیرساخت مورد نیاز برای تحول دیجیتال به‌عنوان یکی از نتایج قابل‌انکاء، پیشنهاد می‌شود سازمان‌ها با استفاده از دانش به‌روز و به‌کارگیری فناوری‌های جدید، به توانمندی سازی کارکنان خود پردازند. این امر می‌تواند از طریق برگزاری دوره‌های کلاس‌های آموزشی و همچنین ارتقا و توانمندی کارکنان از طریق اخذ گواهینامه‌های استاندارد صلاحیت تکنولوژیکی صورت بگیرد.

۶- مدیران صنعت بانکداری، محیط و شرایط جوی سازمان را دیجیتالی کنند. این امر از طریق استفاده از فناوری در تمامی مراحل، استفاده از سیستم‌های اطلاعاتی، استفاده از سیستم‌های یکپارچه مدیریتی و سیستم‌های ارتباط با مشتری صورت می‌گیرد. ایجاد محیط دیجیتالی و دیجیتالی کردن تمامی فرآیندهای

کاری علاوه بر استفاده از مزایای آن، می‌تواند منجر به ایجاد رویه‌ها و عادت‌های رفتاری دیجیتالی در کارکنان شود.

در خاتمه به‌عنوان محدودیت‌های پژوهش ذکر این نکته ضروری است که این پژوهش تنها در مقوله نوآوری بانکداری اجتماعی با رویکرد تحول دیجیتال صورت گرفته و نتایج آن برای سایر اجزاء صنعت بانکداری الزاماً قابل‌اتکا نیست و در این راستا برای تعمیم‌پذیری این پژوهش، پیشنهاد می‌شود در تحقیقات آتی، سایر ابعاد صنعت بانکداری نیز مد نظر قرار گیرد.

### References

- Alizadeh, R.; Saeedi, P.; Bokharayan, M., & Nasiri, M. (2022). Providing a financing model for social businesses through the banking industry. *Investment Knowledge*, 11(41), 357-382.
- Aref, F.; Khamse, A., & Ohadi, F. (2018). Review and ranking of factors affecting service innovation in tourism bank. *Industrial Technology Development Quarterly*, 17(35), 5-18. (in Persian)
- Asad Amraji, E.; Mohammadian, A.; Rajab Zadeh Ghatari, A., & Shoar, M. (2018). A Digital transformation maturity model based on mixed method: case study of pharmaceutical companies, *Information Management*, 5(2). (in Persian)
- Amiri, A., & Kasraei, A. (2018). Investigating the impact of organizational culture on the job performance of employees of Naja Border Guard Command, considering the mediating role of organizational innovation, *Frontier Science and Technology Quarterly*, 8(29), 27-54. (in Persian)
- Barzegar, Q.; Hasan Netaj Kordi, M., & Maleki, D. (2018). Investigating the effect of audit committee characteristics on corporate social responsibility disclosure. *Accounting and Auditing Reviews*, 26(1), 19-38. (in Persian)
- Busulwa, R.; Pickering, M., & Mao, I. (2022). Digital transformation and hospitality management competencies: Toward an integrative framework, *International Journal of Hospitality Management*, 102.
- Cheng, Ching-Hsue. & Lin, Yin. (2002) Evaluating the best mail battle tank using fuzzy decision theory with linguistic criteria evaluation, *European Journal of Operational Research*, 142, 147.
- Das, S. (2020). Innovations in digital banking service brand equity and millennial consumerism. In *Digital Transformation and Innovative Services for Business and Learning* (62-79). IGI Global.

*Digital McKinsey*. (2018). The rise of Digital Challengers: How digitization can become the next growth engine for Central and Eastern Europe. 51.

Dreza, J., & Khera, R. (2017). Recent Social Security Initiatives in India, *World Development* 98. 555–572.

Dyck, A.; Lins, K.; Roth, L., & Wagner, H. (2019), Do institutional investors drive corporate social responsibility? International evidence, *Journal of Financial Economics*, 131, 693-714.

Elia, G.; Margherita, A., & Passiante, G. (2020). Digital entrepreneurship ecosystem: How digital technologies and collective intelligence are reshaping the entrepreneurial process, *Technological Forecasting and Social Change*, *Elsevier*, 150(C).

Faezi Razi, F., & Alimaradian, N. (2018). Identification and ranking of effective factors in the implementation of reservice innovation (case study: Bank Qavam). *Industrial Management*, 11(2), 329-350. (in Persian)

Gadami, M.; Rezaei A., & Qayyumi, A. (2018). the two-faceted localized model of leadership-management based on the main factors of the innovative economy in the direction of the development of social and urban life (research case: Bank Mellat financial institution), *strategy Social and Cultural*, 8(31); 125-14. (in Persian)

Galvao, A.; Mendes, L.; Marques, C., & Mascarenhas, C. (2019). Factors influencing students' corporate social responsibility orientation in higher education. *Journal of Cleaner Production*, 215, 290-304.

Guo, M.; He, L., & Zhong, L. (2018). Business groups and corporate social responsibility: Evidence from China, *Emerging Markets Review*, 37, 83-97.

Habibi, A., & Adanvar, M. (2017). *Structural equation modeling and factor Analysis*, (6st ed), Tehran: publication of Jahad daneshgahi. (in Persian)

Heydari, M.; Delawar, A.; Sajjadi Jaghargh, S.A., & Farhani, A. (2016), Social Media and Marketing Communication Strategies in Modern Banking, *Development and Transformation Management Quarterly*, 2016(30). (in Persian)

Hossaini, M., & Kazemi Nia, A. (2019) Investigating the effect of Banks' Corporate Social Responsibility on Brand Trust: Considering the Mediating Role of Brand Personality and Brand Image. *Journal of Services Operation Management* 1 (4): 20-39. (in Persian)

Jeong, G.; Hong, H., & Liskovich, I. (2020). Rack of banks' social responsibility and customer behavior in the banking industry. *National Bureau of Economic Research, Cambridge, MA Unpublished working paper*.

- Khamseh, A., & Muftah, M. S. (2011). Development of technology strategy in Iran's steel industries (case study: Zob Ahan National Company). *Industrial Technology Development Quarterly*, 10(20), 61-71. (in Persian)
- Khamseh, A.; Mirfallah Lialestani, M. A., & Radfar, R. (2021). Digital Transformation Model, Based on Grounded Theory. *Journal of Information Systems and Telecommunication (JIST)*, 4(36), 275. (in Persian)
- Mirmohammadi, S. M., & Bahadur, A. (2019). Designing a native model for implementing the internet of things in highway companies. *Smart Business Management Studies*, 8(31), 95-118. (in Persian)
- Mortazavi, S.; Pour Azad, N.; Amir Razavi, P., & Sadeghi Moghadam, M. (2011). Investigating the moderating role of the importance of social responsibility variable on the relationship between social responsibility and organizational commitment, *Social Sciences, Ferdowsi University of Mashhad*, 7(2) 193-217. (in Persian)
- Naimi-Sadigh, A.; Asgari, T., & Rabiei, M. (2022). Digital transformation in the value chain disruption of banking services. *Journal of the Knowledge Economy*, 13(2), 1212-1242. (in Persian)
- Nasimi, M. A., & Zare, A. (۲۰۱۹). The relationship between supporting the social responsibility of the organization and the job performance of employees with the role of organizational identification and customer orientation. *Development Journal of Human Resource Management and Support*, 55(Spring ۲۰۱۹). (in Persian).
- Nouri, M.; Shah Hosseini, M.; Shami Zanjani, M., & Abedin, B. (2018). Designing a conceptual framework for leading digital transformation in Iranian organizations. *Management and planning in educational systems*, 12(2), 211-242. (in Persian).
- Popov, S. B., & Khripunov, P. V. (2019, November). Digital Transformation Legacy Social Service Information System. *In Journal of Physics: Conference Series 1368(5) 052019(IOP Publishing)*.
- Pramanik, H.; Kirtania, M., & Pani, A. (2019). Essence of digital transformation—Manifestations at large financial institutions from North America, *Future Generation Computer Systems*, 95, 323-343.
- Ramzan, M.; Amin, M., & Abbas, M. (2021). How does corporate social responsibility affect financial performance, financial stability, and financial inclusion in the banking sector? Evidence from Pakistan, *Research in International Business and Finance*, 55, 101314.

- Rushchyshyn, N.; Kulinich, O.; Tvorydlo, O.; Mikhailov, A., & Viunyk, O. (2022). State Regulation of Banking Business in the Context of Social and Digital Transformation of the Economy. *International Journal of Computer Science & Network Security*, 22(4), 67-72.
- Saifullahi, N., & Ebrahimi Kharajo, V. (2022). Investigating social banking in the world for small industries and providing a solution on how to generalize it in Ardabil. *Financial Economics*, 16(59), 75-104.
- Stepantseva, A. (2020). *Digital Transformation of Business Models in the banking sector: a multiple case study*, Institute of Innovation Management, October 2020.
- Sussan, F., & Acs, Z. J. (2017). The digital entrepreneurial ecosystem. *Small Business Economics*, 49(1), 55-73.
- Taghipurian, M.; Mashaikh Bakhsh, M.; Mohammadpour, A., & Ataei, S. (2018). the role of corporate social responsibility on customer loyalty in the banking sector, *Marketing Management*, 35. 37-50. (in Persian)
- Vial, G. (2019). Understanding digital transformation: A review and a research agenda, *Journal of Strategic Information Systems* 28(2), 118-144.
- Votintseva, L.; Andreeva, M.; Kovalenin, I., & Votintsev, R. (2019, March). Digital transformation of Russian banking institutions: assessments and prospects. In *IOP Conference Series: Materials Science and Engineering* 497, (1) 012101. IOP Publishing.
- Winasis, S.; Diumarno, Ryanto, S., & Ariyanto, E. (2020). Digital Transformation in the Indonesian Banking Industry: Impact on Employee Engagement, *International Journal of Innovation, Creativity and Change*, 12(4), 528-543.
- Winasis, S.; Terminanto, A., & Badawi, A. (2018). Building a winning Team: casae of tanah abang main Branch, orivate Bank ABC. In *Internasional Conference on Industrial Engineering and Operations Management*.969-975.
- Zalutska, K.; Pasichnyk, V.; Smolinska, N.; Grybyk, I., & Antonova, L. (2022). Features of the Impact of Social and Digital Changes on the System of Government Regulation of Banking Activity. *International Journal of Computer Science & Network Security*, 22(4), 217-222.