

## بررسی تأثیر سبک‌های رهبری بر عملکرد سازمانی با میانجی‌گرهای یادگیری و نوآوری سازمانی

نورمحمد یعقوبی\*

استاد دانشگاه سیستان و بلوچستان

جواد شکوهی

دانشجوی دکتری مدیریت دولتی، دانشگاه سیستان و بلوچستان

حفصه رئیسی شهروبی

کارشناس ارشد مدیریت کارآفرینی، دانشگاه سیستان و بلوچستان

فرزانه سیدی

کارشناس ارشد مدیریت کارآفرینی، دانشگاه سیستان و بلوچستان

### چکیده

توسعه نوآوری و یادگیری سازمانی برای دست‌یافتن به مزیت رقابتی پایدار و بهبود عملکرد سازمانی، به وجود شرایط و بستری مناسب نیاز دارد که سبک‌های رهبری مدیریت، یکی از عوامل مؤثر در این زمینه است. بدین جهت پژوهش حاضر با هدف تحلیل و بررسی تأثیر سبک‌های رهبری بر عملکرد سازمانی، از راه نوآوری و یادگیری سازمانی به روش توصیفی-پیمایشی صورت گرفته است. درحالی‌که مطالعه‌های گذشته بیشتر بر تأثیر سبک رهبری تحولی تمرکز داشته‌اند، این مقاله تأثیر دو سبک رهبری تحولی و تبدیلی را بررسی نموده است. جامعه آماری، کارکنان دانشگاه سیستان و بلوچستان بودند که ۲۴۲ نفر از آنها به‌عنوان نمونه آماری انتخاب شدند. برای گردآوری اطلاعات از پرسشنامه‌های استاندارد و محقق‌ساخته و به‌منظور بررسی فرضیه‌ها از مدل‌سازی معادلات ساختاری استفاده شده است. یافته‌های این مطالعه نشان می‌دهد که (۱) سبک رهبری تحولی تأثیر مثبتی بر عملکرد سازمانی از طریق یادگیری و نوآوری دارد؛ (۲) یادگیری سازمانی تأثیر مثبتی بر نوآوری و عملکرد سازمانی دارد؛ (۳) نوآوری سازمانی تأثیر مثبتی بر عملکرد سازمانی دارد. ولی رابطه میان سبک رهبری تبدیلی با یادگیری، نوآوری و عملکرد سازمانی تأیید نشد. مدل معادلات ساختاری طراحی شده بر اساس محیط جامعه آماری، به شکل بومی‌سازی شده‌اش، نشان از اهمیت سبک رهبری تحولی در حرکت سازمان به سمت نوآوری و یادگیری سازمانی و درنهایت عملکرد سازمانی دارد.

**کلیدواژه‌ها:** سبک رهبری، یادگیری سازمانی، نوآوری سازمانی، عملکرد سازمانی.

## Influences of leadership styles on organizational performance with mediating role of organizational learning and innovation

**Noor Mohammad Yaghoubi**

Professor of Sistan and Baluchestan  
University

**Javad Shukuh**

Ph.D Student of Public Administration,  
Sistan and Baluchestan University

**Hafaseh Raiisi Shahroye**

Master of Entrepreneurial management,  
Sistan and Baluchestan University

**Farzaneh Sayyedi**

Master of Entrepreneurial management,  
Sistan and Baluchestan University

### Abstract

Development of innovation and organizational learning in order to gain a sustainable competitive advantage and improve organizational performance needs appropriate circumstances under which management leadership styles remain an important factor. Therefore, this study aimed to analyze the impact of leadership styles on organizational performance through innovation and learning that was conducted with a descriptive- survey method. While previous studies have focused on the impact of transformational leadership style, our research incorporated both transactional and transformational leadership style simultaneously. The Statistical Population consists of the employees of Sistan and Baluchestan University, from which a sample of 242 was selected. In order to collect research data, existing as well as designed questionnaires were used. Collected data were analyzed using Structural Equation Modeling to verify the hypothesis. The results of the study showed that (1) transformational leadership influences organizational performance positively through organizational learning and innovation; (2) organizational learning influences organizational performance positively, both directly and indirectly through organizational innovation; (3) organizational innovation influences organizational performance positively. However, the relationship between transactional leadership style and learning, innovation and organizational performance was not confirmed. Moreover, the result of the study indicated that; use of transformational leadership style leads to move organizations towards innovation and creating a learning organization and ultimately improved performance.

**Key words:** Leadership styles, Organizational learning, Organizational innovation, Organizational performance.

### مقدمه

پیشرفت‌های فناورانه در سال‌های اخیر، تغییرات فراوانی را در محیط سازمان‌ها ایجاد کرده که این تغییرات و دگرگونی‌ها علاوه بر نفوذ سریع به سازمان‌ها و تأثیر گذاشتن بر عملکرد آنها، چالش‌ها و فرصت

هایی را نیز برای سازمان‌ها فراهم آورده‌اند. از این رو، سازمان‌ها نیازمند راهبردهای نوینی هستند تا بتوانند در کنار چالش‌ها، با استفاده مطلوب از فرصت‌ها، عملکرد مناسبی داشته باشند؛ چراکه اهمیت عملکرد سازمانی تا حدی است که می‌تواند عامل تشخیص صعود یا نزول سازمان‌ها در عصر رقابتی کنونی باشد (Lin & Kuo, 2007). عملکرد سازمانی سازه کلی است که بر چگونگی انجام عملیات سازمانی اشاره دارد. همگان گمان می‌کنند که به دلیل پیچیدگی عرصه کسب و کار، عملکرد سازمان‌ها نه تنها بهبود مسائل مالی، بلکه بقا و جاودانگی غیر مالی سازمان‌ها را نیز تضمین می‌کند (khairandish, Gholami & Koshki Jahromi, 2012). عوامل مختلفی بر عملکرد سازمانی مؤثرند؛ یکی از عوامل مورد توجه متخصصان و صاحب‌نظران، سبک‌های رهبری مدیران است که به باورها، ارزش‌ها و شخصیت مدیر بستگی دارد. نحوه رفتار مدیران با کارکنان از جمله مسائلی است که در انجام خدمات، تأثیر فراوان دارد. هیچ تردیدی نیست که موفقیت هر سازمان یا گروه در درون سازمان تا حد زیادی به شایستگی رهبر سازمان بستگی دارد. از طرفی بقا و رشد سازمان‌ها در دنیای پر تغییر کنونی نیازمند داشتن توانایی برای واکنش به موقع و مناسب در برابر تغییرهای پی‌درپی محیطی است که در این میان تنها سازمان‌هایی می‌توانند ضرورت‌ها و تغییرات محیطی را به موقع پیش‌بینی نمایند و به بقای خود ادامه دهند که بر یادگیری سازمانی تمرکز و تأکید نمایند (Khanalizadeh, Kordnaej, Fani & Moshabaki, 2010). از یادگیری، به‌عنوان بزرگترین امتیاز رقابتی در پارادایم‌های جدید کسب و کار، یاد می‌شود، بنابراین سازمان‌هایی موفق‌تر هستند که زودتر، سریع‌تر و بهتر از رقبای یاد بگیرند (Saedi & Yazdani, 2009). به‌علاوه با توجه به شرایط پیچیده و متحول کنونی که ناشی از جهانی‌سازی، تسریع در پیشرفت‌های فنی و توسعه فناوری‌های اطلاعاتی است، لزوم طرح و مطالعه مجموعه‌ای از مفاهیم و نظریه‌هایی که هدف از آنها نوآوری سازمانی است، بر همگان آشکار است. در این شرایط، سازمان‌ها بیش از هر زمان دیگری به کارکنان و مدیرانی نیازمندند که از قدرت و اندیشه‌های نوآورانه برخوردار باشند تا بتوانند اهداف و راهبردهای سازمان را به سرمنزل مقصود برسانند (Salajegheh, Nieakpoor & Nobarie Idisheh, 2011).

دانشگاه‌ها رسالت تولید علم و تربیت نیروی انسانی کارآمد را به عهده‌دارند و در توسعه و سازندگی مفید و مؤثر کشور نقش اصلی را ایفا می‌نمایند که در این میان کارکنان به‌عنوان مهم‌ترین منبع، در ارتقا و بهبود عملکرد نظام آموزشی، عنصری کلیدی بشمار می‌روند. توسعه کمی و کیفی دانشگاه‌ها، توجه ویژه به متغیرهای اثرگذار در جهت رسیدن به اهداف دانشگاه‌ها و دستیابی به عملکرد سازمانی را ضروری ساخته است. هم‌سو با مطالب بیان‌شده، از جمله عوامل مؤثر بر عملکرد سازمانی می‌توان به سبک رهبری

تحوالی، نوآوری و یادگیری سازمانی اشاره نمود. بدین ترتیب که سبک رهبری تحولی، مدیر را توانا می‌سازد که خود را آشکارا به نوآوری و یادگیری متعهد نموده و کارکنان را تشویق نماید که با قدرت بر مشکل‌های درونی و دشواری‌های بیرونی که مانع انجام نوآوری و یادگیری در سازمان می‌شوند، چیره شوند (Meirkamali & Chopani, 2011). بنابراین، باتوجه به اهمیت عملکرد سازمانی دانشگاه‌ها و متغیرهای مؤثر بر آن و اینکه تاکنون پژوهشی در دانشگاه‌های دولتی در خصوص رابطه سبک‌های رهبری، نوآوری و یادگیری سازمانی انجام نشده، پژوهش حاضر بر آن است تا به بررسی این رابطه بپردازد. از سوی دیگر در پژوهش‌های پیشین، تأثیر سبک رهبری تحولی بر عملکرد سازمانی بررسی شده و به نقش سبک رهبری تبدالی کمتر توجه شده است؛ ازاین‌رو در این پژوهش علاوه بر سبک رهبری تحولی، سبک رهبری تبدالی نیز بررسی گردید.

### مبانی نظری و پیشینه پژوهش

#### سبک‌های رهبری

امروزه سازمان‌ها تشخیص داده‌اند رهبری فراتر از امور اجرایی است؛ ازاین‌رو، سازمان‌ها به افرادی با مهارت‌های رهبری مناسب نیاز دارند تا علاوه بر الهام‌بخشی بر افراد در گروه‌های کوچک، گروه‌های کاری و همه واحدهای سطح سازمانی، بر آن‌ها نفوذ کنند (DuBrin, 2013). از آنجاکه رهبری یک عامل کلیدی برای بهبود عملکرد سازمان است، موفقیت یا شکست سازمان وابسته به اثربخشی رهبری در تمام سطوح است. رهبری، توانایی اثر گذاشتن بر نگرش‌ها، توانایی‌ها و باورهای کارکنان در راستای رسیدن به اهداف سازمانی را دارا است. سبک رهبری مجموعه‌ای از نگرش‌ها، صفات و مهارت‌های مدیران است که بر پایه چهار عامل، نظام ارزش‌ها، اعتماد به کارمندان، تمایلات رهبری و احساس امنیت در موقعیت‌های مهم شکل می‌گیرد و بیانگر چگونگی تعامل مدیران با کارکنان تحت سرپرستی می‌باشد (Perra, 2000). باید خاطر نشان نمود که یک سبک رهبری خاص برای همه موقعیت‌ها مناسب نیست. در نتیجه، مدیر می‌تواند در موقعیت‌های گوناگون سبک‌های متفاوت را برای رهبری کارکنان خود با توجه به فرهنگ حاکم بر سازمان و بلوغ سازمانی کارکنان برگزیند. برنز (۱۹۷۸) اولین بار، بین رهبران تحولی و مرادده‌ای تمایز قائل شد. رهبران تحولی نیازها و انگیزه‌های پیروان را بالا می‌برند و سبب تغییر برجسته در افراد، گروه‌ها و سازمان‌ها می‌شوند. رهبران مرادده‌ای یا تبدالی نیازهای فعلی زیردستان را در نظر می‌گیرند و توجه زیادی به پاداش به ازای عملکرد، حمایت و دادوستد دوجانبه دارند. به عبارتی، رهبری تبدالی، بر تبادل یا مرادده‌ای تأکید دارد که در میان رهبران، همکاران و پیروان روی می‌دهد. این تبادل بر پایه گفتمان رهبر یا پیروان در خصوص پاداش‌ها و شرایط ضروری و مشخصی است که اگر

درخواست‌های رهبر برآورده گردد، پیروان به آن دست خواهند یافت (Botha, 2010). رهبری تحولی از رهبری تبدیلی حمایت می‌کند، یادگیری سازمانی را ترغیب می‌نماید و خط‌مشی‌هایی را برای دوره‌های بحرانی و ثبات فراهم می‌آورد (Shadraonis, 2013). به‌علاوه رهبری تحولی شامل ایجاد تغییر بنیادی در نگرش کارکنان، تعالی اخلاقی و هدایت سازمان است. همچنین رهبری تحولی در عملکردهای مؤثر درگیر است و اثربخشی سازمان را ارتقا می‌دهد (Ling & Ling, 2012).

**رهبری تحولی:** این نوع رهبری نمایانگر فرایندی است که منتهی به تغییر و تحول در افراد می‌شود و با ارزش‌ها، ویژگی‌های اخلاقی، اهداف بلندمدت، ارزیابی محرک‌های تأثیرگذار بر کارکنان، ارضای نیازها و شیوه رفتار با آنها مرتبط است. رهبری تحولی برای عینیت‌یافتن، نیازمند چهار عامل، شامل توجه به افراد، ترغیب به تفکر، انگیزش الهام‌بخش و نفوذ ایده‌آل است (Meir kamali & Chopani, 2011).

دوبرین (۲۰۱۳) ویژگی رهبران تحولی را به شرح زیر ارائه داده است:

۱. رهبر تحولی به اعضای گروه کمک می‌کند تا فراتر از نفع شخصی را مورد توجه قرار دهند.
۲. رهبر تحولی به افراد کمک می‌کند تا در جستجوی کامیابی باشند.
۳. رهبر تحولی به کارکنان کمک می‌کند تا ضرورت تغییر را در ابعاد عاطفی و عقلانی درک کنند.
۴. رهبر تحولی، مدیرانی را منصوب می‌کند که با الهام‌بخشی در آن‌ها، ضرورت تغییر را احساس کنند.
۵. رهبر تحولی می‌تواند تعهد و کیفیت را در افراد و سازمان ارتقاء دهد.

به‌طور کلی از جمله مؤلفه‌های رهبری تحولی می‌توان به نفوذ آرمانی، انگیزش الهام‌بخش، ملاحظه انفرادی، تظاهر عقلایی و جذب اشاره نمود که در ادامه به‌طور مختصر معرفی می‌گردند:

**نفوذ آرمانی:** رهبران تحولی به پیروان کمک می‌کنند تا نسبت به اهداف سازمان متعهد باشند. برای اینکه تعهد مداوم باشد، رهبران باید به‌طور دائم، انگیزه‌هایی را ارائه دهند تا تعهد، احترام و وفاداری پیروان ارتقا یابد. زمانی که رهبران ایثار و فداکاری را موجب شوند، می‌توانند نفوذ آرمانی را افزایش دهند (Shadraonis, 2013). **انگیزش الهام‌بخش:** رهبران تحولی به‌وسیله پیش‌بینی اهداف و ایجاد چالش‌هایی در کار کارکنان، به طریقی عمل می‌کنند تا آن‌ها را تحریک نموده و الهام‌بخش باشند (Botha, 2010). **ملاحظه انفرادی:** رهبر، توانایی هویت بخشی و توسعه نیازهای سطح بالای زبردستان را دارد و هم‌زمان، بازخوردهای مورد نیاز را از دستیابی به اهداف سازمانی فراهم می‌آورد (Levine, Muenchen & Brooks, 2010). **تظاهر عقلایی:** هوش، منطق و حل مسئله با دقت را ارتقا می‌دهد (khanca, 2010). **جذب:**

دیدگاه و حس مأموریت ایجاد می‌کند، غرور القا می‌کند و احترام و اعتماد به دست می‌آورد (khanca, 2010).

**رهبری تبدالی:** بس (۱۹۸۵) رهبران تبدالی را به‌عنوان رهبرانی که بر تشریح نقش‌ها و هدایت زیردستان به دستیابی به اهداف از پیش تعیین شده بر مبنای پاداش، تمرکز دارند توصیف می‌کند؛ در واقع به مشارکت کمتر و یا عدم مشارکت کارکنان در تصمیم‌گیری معتقد هستند (Dubrin, 2013). از جمله مؤلفه‌های رهبری تبدالی می‌توان به پاداش مشروط، مدیریت استثنا و عدم مداخله اشاره نمود:

**پاداش مشروط:** پاداش مشروط، فرایند مبادله بین رهبران و پیروان است. به‌وسیله این نوع رهبری، یک رهبر تلاش می‌کند تا موافقت پیروان را در آنچه باید انجام دهند و آنچه در ازای آن، برای افراد انجام خواهد داد، به دست آورد (Northouse, 2010). **مدیریت استثنا:** مدیریت استثنا در دو حالت فعال و انفعالی مطرح است. رهبر در مدیریت استثنای فعال به‌طور جدی آماده می‌شود تا انحراف‌ها را نسبت به استانداردها و خطاها در انجام وظایف کارکنان کنترل کند و اقدام اصلاحی را به‌عنوان یک ضرورت انجام دهد. به عبارتی رهبر ناظر بر انحراف از قواعد و استانداردها بوده، آنها را جستجو می‌کند و اقدامات اصلاحی انجام می‌دهد. مدیریت استثنای انفعالی، متضمن آمادگی منفعل و بی‌تفاوت برای انحرافات و خطاهاست تا رخ دهد و سپس اقدام اصلاحی انجام شود (Botha, 2010)، به عبارتی، رهبر تنها اگر استانداردها برآورده نشود مداخله می‌کند. **عدم مداخله:** رهبر مسئولیت‌ها را واگذار می‌کند، از تصمیم‌گیری دوری می‌کند.

### عملکرد سازمانی

عملکرد، به فرایند تبیین کیفیت اثربخشی و کارایی اقدامات گذشته گفته می‌شود. طبق این تعریف، عملکرد به دو جزء تقسیم می‌شود: ۱. کارایی که توصیف‌کننده چگونگی استفاده سازمان از منابع در تولید خدمات یا محصولات است، یعنی رابطه بین ترکیب واقعی و مطلوب دروندادها برای تولید بروندادهای معین؛ و ۲. اثربخشی که توصیف‌کننده درجه نیل به اهداف سازمانی است، به عبارتی عملکرد سازمانی می‌تواند به این موضوع مربوط شود که یک سازمان تا چه اندازه به اهداف خود رسیده است (Sanford, 2009 Rus, Ranas & Baban, 2012). عملکرد سازمانی یکی از مهم‌ترین سازه‌های موردبحث در پژوهش‌های مدیریتی است و بدون شک مهم‌ترین معیار سنجش موفقیت در شرکت‌های تجاری به حساب می‌آید (Abazari, Ranjbariyan, Fathi & Ghorbani, 2009). اندازه‌گیری عملکرد مجموعه‌ای از اندازه‌گیری مالی و غیرمالی را در برمی‌گیرد. مشاوران و دانشگاهیان معتقدند که عملکرد

غیرمالی تمرکز بر عوامل کسب و کار طولانی مدت مانند رضایت مشتری، فرآیند کسب و کار داخلی، نوآوری و یادگیری است که حمایت از این عوامل می تواند به عملکرد سازمانی بهتر منجر شود (Hagi jabbari, Yzdani & Dadashi khas, 2012; Elnihewi, Fadzil & Mohamed, 2014). متغیرهای مالی عملکرد سازمانی شامل طیف گسترده ای از اندازه گیری ها شامل: رشد و تنوع در سود (به طور معمول به دارایی ها، سرمایه گذاری و یا حقوق صاحبان سهام)، بازگشت سرمایه، بازده حقوق صاحبان سهام، فروش و ارزش بازار است (Hosainpoor & Azar, 2011).

### نوآوری سازمانی

در سال های اخیر با ظهور اقتصاد دانش محور، نوآوری نقش حیاتی تری در تحول ساختارهای اقتصادی و اجتماعی پیدا کرده است (Chopani, Zare khalili, Ghasemi & Gholam zadeh, 2012) و از آن به عنوان روش تولید یا محصول جدید برای شرکت ها برای به دست آوردن مزیت رقابتی برای رشد و بقا یاد می شود (Jarle, Havard & Seven, 2015). نوآوری فرایند گردآوری هر نوع ایده جدید و مفید برای حل مسئله است (Alegre & Chiva, 2009). یکی از چالش اصلی سازمان ها برای تسهیل سازگاری با بسیاری از تغییرات محیطی، نوآوری است. شرکت هایی که ظرفیت نوآوری دارند، می توانند به چالش ها سریع تر پاسخ دهند، محصولات جدیدی را استخراج کنند و فرصت های بازار بهتری نسبت به شرکت های فاقد نوآوری به دست آورند (Jimenez & vall, 2011). دراکر بر این باور است که نوآوری موفق نیازمند کار سخت متمرکز و هدفمند است (Palmer, Manoché, Gignac & Stough, 2007).

سیاروچی و فورگاش نوآوری سازمانی را به سه خرده مقیاس تقسیم نموده اند: نوآوری علمی<sup>۱</sup> که مبتنی بر خلاقیت های نوین مدیران بوده، نوآوری فرآیندی<sup>۲</sup> که دلالت بر سازوکارهای خلاقانه و روش های ابداعی مدیران داشته و نوآوری فناورانه<sup>۳</sup> که به کاربرد خلاقانه مدیران از وسایل و فناوری اشاره دارد (Salagagheh, Nieakpoor & Nobari idisheh, 2011).

### یادگیری سازمانی

یادگیری سازمانی اشاره به ظرفیت سازمان برای کشف نیاز به تغییر، سازگاری و انجام فعالیت های هدفمند دارد. یادگیری سازمانی فرآیندی پویا است که سازمان را توانمند می سازد تا به سرعت با تغییر،

<sup>1</sup> Scientific Innovation

<sup>2</sup> Process Innovation

<sup>3</sup> Technological Innovation

سازگاری یابد. این فرآیند شامل تولید دانش جدید، مهارت‌ها و رفتارها می‌شود. یادگیری سازمانی راه اصلی ایجاد کار دانشی و بهبود کارایی سازمان است. پس یک سازمان موفق باید در یادگیری پویا باشد. آدموندسون و مونگون براین باورند که یادگیری سازمانی فرآیندی است که در آن اعضای سازمان به‌طور فعالانه اطلاعات را به کار می‌برند تا رفتاری را در مسیری هدایت کنند که سازگاری مداوم سازمان را بهبود بخشد (Chan & Scutt, 2004). یادگیری سازمانی مهم‌ترین راه بهبود عملکرد در درازمدت است و در آینده نزدیک تنها سازمانی می‌تواند ادعای برتری کند که بتواند از توانمندی‌ها، تعهد و ظرفیت یادگیری افراد در تمام سطوح سازمان به‌طور مطلوب بهره‌برداری نماید. در یادگیری سازمانی، اعضای سازمان با تشخیص اشتباه‌ها و عامل به وجود آورنده آنها و نیز اصلاح اشتباه‌ها، برای آینده درس گرفته و برای رویارویی با تهدیدات و حوادث احتمالی آماده می‌شوند (Peaen, Redrik & Malroony, 2005).

#### ارتباط سبک‌های رهبری و عملکرد سازمانی

رهبری، فرآیندی از تعاملات اجتماعی است؛ آنجایی که رهبران می‌توانند در رفتار پیروان خود نفوذ کنند و نتایج عملکرد را به کنترل خود درآورند. هان کات (۲۰۰۵) رابطه بین رهبری تحولی و عملکرد سازمان را در بزرگترین شرکت‌های دولت کانادا بررسی کرد؛ نتایج پژوهش نشان داد که رهبری تحولی به‌عنوان سبک رایج بهترین شرکت‌های دولت کانادا بوده است و شرکت‌های ضعیف‌تر، رتبه‌ای پایین‌تر در رهبری تحولی نسبت به رهبران سایر شرکت‌ها به دست آوردند. از نظر برنز (۱۹۷۸) مدیرانی که از سبک رهبری تبدیلی استفاده می‌کنند ممکن است از روش‌های جبران خدمات (از قبیل پاداش دادن به زیردستانی که عملکرد بالایی دارند یا سرزنش آنهایی که عملکرد پایینی دارند)، برای ارتقای عملکرد سازمان استفاده کنند و از طریق سازوکارهای تقویت و تنبیه با کارکنان رفتار نمایند (Dai, Dai, Chen & Wu, 2013).

#### ارتباط نوآوری و عملکرد سازمانی

آنتینیو و همکاران (۲۰۱۵) در پژوهشی با عنوان «فراموشی سازمانی، نتایج نوآوری و عملکرد: اثر تعدیل اندازه شرکت» از ۱۴۵ شرکت تولید قطعات خودرو به این نتیجه رسیدند که نوآوری اثر مثبتی بر عملکرد کلی سازمان دارد. بوون و همکاران (۲۰۱۰) در پژوهشی با عنوان «زمان همه‌چیز است: آنالیز روابط بین عملکرد سازمانی و نوآوری» با بررسی ۱۵۸ اثر تحقیقاتی که ۵۸ اثر آن مطالعات تجربی بودند به این نتیجه رسیدند که بین نوآوری و عملکرد آینده سازمان اثر مثبت و معناداری وجود دارد. صفرزاده و همکاران (۲۰۱۲) در پژوهشی تحت عنوان «بررسی تأثیر راهبردهای مدیریت دانش بر نوآوری و عملکرد سازمانی (مطالعه موردی مراکز بهداشتی و درمانی شمال فارس)» که روی ۱۲۰ نفر از کارکنان مراکز



بهداشتی و درمانی شمال فارس انجام دادند به این نتیجه رسیدند که نوآوری و عملکرد سازمانی رابطه مستقیم و مثبتی دارند.

### ارتباط یادگیری و عملکرد سازمانی

هانگمینگ و همکاران (۲۰۰۷) در پژوهشی با عنوان «بررسی رابطه یادگیری سازمانی و نوآوری سازمانی با عملکرد سازمانی» در شرکت‌های چینی با استفاده از مدل معادلات ساختاری نشان دادند که یادگیری سازمانی رابطه معنادار و مثبتی با عملکرد سازمانی داشته است و سرانجام اینکه یادگیری سازمانی از راه نوآوری سازمانی رابطه مثبت و معناداری با عملکرد سازمانی داشته است. جوانمرد و سخایی (۲۰۰۹) در پژوهشی با عنوان «بررسی رابطه بین مهارت‌های فردی، یادگیری سازمانی، نوآوری و عملکرد سازمانی در صنایع کوچک و متوسط استان مرکزی» در یک نمونه ۱۳۱ نفری از مدیران صنایع کوچک و متوسط در استان مرکزی به این نتیجه رسیدند که یادگیری سازمانی بر روی عملکرد سازمانی اثر مثبت و مستقیم دارد.

### ارتباط یادگیری و نوآوری سازمانی

حاجی پور و کرد (۲۰۱۱) در پژوهشی با عنوان «اثرات پیمان‌های راهبردی بر روابط بین یادگیری سازمانی، نوآوری و عملکرد مالی شرکت» که بر روی ۱۰۵ نمونه از شرکت‌هایی که دارای پیمان راهبردی هستند به این نتیجه رسیدند که بین یادگیری سازمانی و عملکرد مالی شرکت رابطه مستقیم وجود دارد و همچنین نتایج نشان داد که بین یادگیری سازمانی و نوآوری رابطه مستقیم و بین نوآوری و عملکرد مالی نیز رابطه مستقیم وجود دارد. آلبرتو و همکاران (۲۰۰۷) در پژوهشی با عنوان «رهبری و نقش یادگیری سازمانی در نوآوری و عملکرد: درس‌هایی از اسپانیا» در ۴۰۸ شرکت بزرگ در اسپانیا، به این نتیجه رسیدند که یادگیری سازمانی تأثیر مستقیم و قوی بر نوآوری دارد و رهبری تأثیر قابل توجهی بر یادگیری سازمانی داشته و به طور غیرمستقیم تحت تأثیر نوآوری شرکت است. نوآوری اثر مثبتی بر عملکرد سازمانی دارد و از طرفی یادگیری سازمانی نیز اثر مثبت بر عملکرد سازمانی که عمدتاً از طریق نوآوری است دارد.

### ارتباط رهبری تبدالی با نوآوری و یادگیری سازمانی

الزاملی (۲۰۱۲) در پایان‌نامه خود با عنوان «بررسی رابطه سبک‌های رهبری مدیران با یادگیری سازمانی در مدارس مقطع متوسطه شهرستان ری» نشان داد که بین انواع سبک‌های رهبری مانند رهبری تبدالی با یادگیری سازمانی رابطه مثبت و معناداری وجود دارد.

نیکنام صفری کوچی (۲۰۱۴) در پایان‌نامه خود با عنوان «بررسی رابطه سبک‌های رهبری با خلاقیت با توجه به نقش میانجی تسهیم دانش» به این نتیجه رسید که رهبری تحولی، تأثیر مستقیم بر خلاقیت دارد. از

طرفی تسهیم دانش نقش میانجی را در رابطه بین سبک رهبری تبدلی و خلاقیت دارد. نوقین (۲۰۱۰) در رساله دکتری خود با عنوان «تأثیر رفتارهای رهبری و فرهنگ سازمانی بر اقدامات مدیریت دانش در شرکت‌های کوچک و متوسط» نشان داد که سبک رهبری تحولی و تبدلی به‌طور مثبت با اعمال مدیریت دانش ارتباط دارد. از طرفی ساجیوا و جاسویکسیون (۲۰۰۸) در پژوهش خود با عنوان بهبود نوآوری‌ها در سازمان‌ها، مدیریت دانش را به‌عنوان اساس نوآوری معرفی کرده‌اند؛ بنابراین سبک رهبری تبدلی از طریق تسهیم و مدیریت دانش می‌تواند در نهایت به نوآوری سازمانی تبدیل شود.

#### ارتباط رهبری تحولی با نوآوری و یادگیری سازمانی

به‌طور مثال رهبری تحولی با حمایت از گروه‌سازی و فرایندهای تغییر، یادگیری سازمانی را بهبود بخشیده و سبب برانگیختگی فکری، خلاقیت و نوآوری و افزایش اعتماد به نفس در کارکنان می‌شود (Meir kamali, Narenji Sani & Alami, 2011)، به عبارتی رهبری تحولی از فرآیندهای تغییر و یادگیری سازمانی حمایت و پشتیبانی می‌کند (Khorshid & Pasharzadeh, 2014). ویکتور و همکاران (۲۰۱۲) در پژوهشی با عنوان «تأثیر رهبری تحولی بر عملکرد سازمانی از طریق یادگیری سازمانی و نوآوری» که در یک نمونه ۱۶۸ شرکت اسپانیایی انجام دادند به این نتیجه رسیدند که رهبری تحولی بر عملکرد سازمانی به‌طور مستقیم و همچنین غیرمستقیم از طریق یادگیری سازمانی و نوآوری تأثیرگذار می‌باشد.

گاماسیاگلیو و آیسو (۲۰۰۹) در پژوهشی با عنوان «رهبری تحولی، خلاقیت و نوآوری سازمانی» در یک نمونه ۱۶۳ نفری کارکنان و مدیران در ۴۳ شرکت خرد و کوچک نرم‌افزاری در ترکیه، به این نتیجه رسیدند که رهبری تحولی اثرات مهمی بر روی خلاقیت در هر دو سطح فردی و سازمانی دارد. نتایج حاصل که از مدل سلسله مراتبی خطی به‌دست آمده، نشان داد که یک رابطه مثبت بین رهبری تحول‌گرا و خلاقیت کارکنان وجود دارد. همچنین نتایج حاصل از تجزیه و تحلیل رگرسیون نشان داد که رهبری تحول‌گرا اثر مثبتی با نوآوری سازمانی دارد.

سارمیناح (۲۰۱۲) در پژوهشی با عنوان «تأثیر نوآوری و رهبری تحولی بر عملکرد سازمانی» که از یک نمونه ۱۵۰ نفری کارکنان مدیریتی در شرکت تدارکات در مالزی جمع‌آوری کرده بود، به این نتیجه رسید که رهبری تحول‌گرا و نوآوری، تأثیر قابل‌توجهی بر عملکرد سازمانی دارد و نشان داد که رهبری تحول‌گرا و نوآوری به‌طور قابل‌ملاحظه‌ای سبب افزایش عملکرد سازمانی در شرکت تدارکات مالزی می‌شود و همچنین نشان داد که جنبه کاربزمای رهبری تحول‌گرا و محصول یا خدمات جدید در نوآوری به‌عنوان مهم‌ترین عوامل مؤثر بر عملکرد سازمانی است.

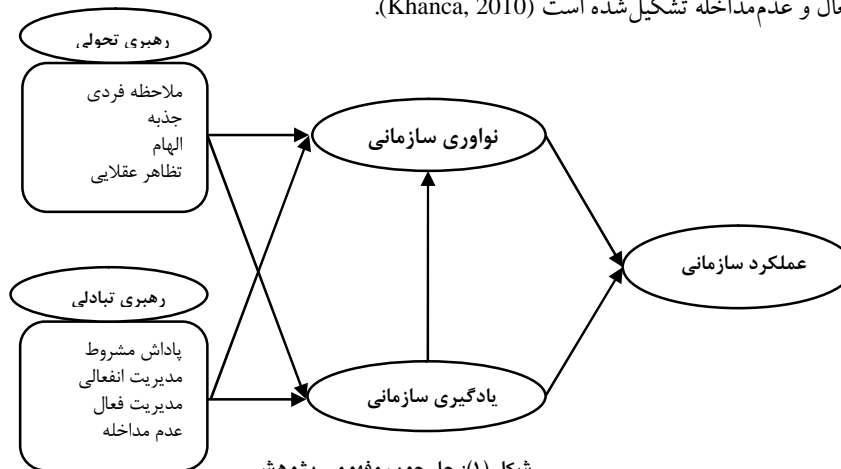
بنابراین با توجه به مطالب گفته شده، ارتباط بین متغیرهای پژوهش که مبنای مدل مفهومی می باشد در جدول شماره ۱ نشان داده شده است.

جدول (۱): ارتباط بین متغیرهای پژوهش

منابع	ارتباط بین متغیرها
Victor , Maria & Leopoldo, 2012 Gumusluoglu & Ilsev, 2009 Alberto, Victory & Eulogio, 2007	سبک‌های رهبری ← نوآوری سازمانی
Victor, Maria & Leopoldo, 2012 Alberto, Victory & Eulogio, 2007	سبک‌های رهبری ← یادگیری سازمانی
Victor, Maria & Leopoldo, 2012 Alberto, Victory & Eulogio, 2007 Hagipoor & kord,2011 Antonio, Stephen, Antonio, Jaime, 2015	نوآوری سازمانی ← عملکرد سازمانی
Victor, Maria & Leopoldo, 2012 Alberto, Victory & Eulogio, 2007 Hagipoor & kord,2011	یادگیری سازمانی ← عملکرد سازمانی
Alberto, Victory & Eulogio, 2007	نوآوری سازمانی ← یادگیری سازمانی
Victor, Maria & Leopoldo, 2012	سبک‌های رهبری ← نوآوری سازمانی ← عملکرد سازمانی
Victor, Maria & Leopoldo, 2012	سبک‌های رهبری ← یادگیری سازمانی ← عملکرد سازمانی

### مدل مفهومی پژوهش

مدل این پژوهش برابر نمودار شماره ۱ تأثیر سبک‌های رهبری بر عملکرد سازمانی با میانجی‌گرهای نوآوری و یادگیری سازمانی را نشان می‌دهد. سبک رهبری تحولی از چهار بعد ملاحظه فردی، جذبه، الهام و تظاهر عقلایی و سبک رهبری تبدیلی نیز از چهار بعد یاداش مشروط، مدیریت انفعالی، مدیریت فعال و عدم مداخله تشکیل شده است (Khanca, 2010).



در این پژوهش، تأثیر غیرمستقیم سبک‌های رهبری تحولی و تبدالی بر عملکرد سازمانی از طریق متغیرهای نوآوری و یادگیری سازمانی به‌عنوان متغیرهای میانجی بررسی شده است، بدین ترتیب که سبک‌های رهبری بر نوآوری و یادگیری سازمانی تأثیر گذاشته و نوآوری و یادگیری سازمانی نیز به‌نوبه خود، عملکرد سازمانی را تحت تأثیر قرار می‌دهند. همچنین یادگیری سازمانی بر نوآوری سازمانی تأثیر گذار می‌باشد.

### فرضیه‌های پژوهش:

با توجه به پیشینه پژوهش، جدول شماره ۱ و روابط نشان داده‌شده در مدل مفهومی، فرضیات پژوهش بدین صورت تدوین می‌گردند:

۱. سبک رهبری تحولی تأثیر مثبت و معناداری بر نوآوری سازمانی دارد.
۲. سبک رهبری تبدالی تأثیر مثبت و معناداری بر نوآوری سازمانی دارد.
۳. سبک رهبری تحولی تأثیر مثبت و معناداری بر یادگیری سازمانی دارد.
۴. سبک رهبری تبدالی تأثیر مثبت و معناداری بر یادگیری سازمانی دارد.
۵. نوآوری سازمانی تأثیر مثبت و معناداری بر عملکرد سازمانی دارد.
۶. یادگیری سازمانی تأثیر مثبت و معناداری بر عملکرد سازمانی دارد.
۷. یادگیری سازمانی تأثیر مثبت و معناداری بر نوآوری سازمانی دارد.
۸. یادگیری سازمانی در رابطه بین سبک رهبری تحولی و عملکرد سازمانی نقش میانجی دارد.
۹. نوآوری سازمانی در رابطه بین سبک رهبری تحولی و عملکرد سازمانی نقش میانجی دارد.
۱۰. یادگیری سازمانی در رابطه بین سبک رهبری تبدالی و عملکرد سازمانی نقش میانجی دارد.
۱۱. نوآوری سازمانی در رابطه بین سبک رهبری تبدالی و عملکرد سازمانی نقش میانجی دارد.

### روش‌شناسی پژوهش

پژوهش حاضر از نگاه هدف کاربردی است، زیرا از نتایج یافته‌های آن می‌توان برای بهبود عملکرد سازمانی در دانشگاه‌ها استفاده نمود. روش پژوهش، توصیفی و پیمایشی می‌باشد، زیرا اطلاعات موردنیاز از وضع موجود نمونه آماری و با استفاده از پرسشنامه به‌دست آمده است، همچنین از نگاه نوع داده‌ها، پژوهشی کمی به شمار می‌رود. ابزار اصلی گردآوری اطلاعات پرسشنامه است. تجزیه و تحلیل داده‌ها با استفاده از نرم‌افزارها SPSS ۲۰ و LISREL ۸/۸ انجام شده است. بعد از اطمینان از روایی و پایایی

شاخص‌ها، اقدام به آزمون مدل و فرضیه‌های پژوهش شد. در این پژوهش از روش مدل‌سازی معادلات ساختاری برای آزمون مدل و فرضیه‌های پژوهش استفاده شده است.

### جامعه و نمونه آماری

جامعه آماری این پژوهش، کارکنان دانشگاه سیستان و بلوچستان به تعداد ۶۵۱ نفر می‌باشد. روش نمونه‌گیری، روش تصادفی طبقه‌ای است که از مدیران و کارمندان هر قسمت به میزان سهمی که در جمعیت کل داشتند به صورت تصادفی نمونه‌برداری شد. به دلیل مشخص بودن چارچوب نمونه‌گیری و عمومیت (درگیر بدون) متغیرهای رفتاری برای همه اعضای جامعه، نمونه‌گیری به صورت تصادفی انجام شده است. حجم نمونه موردنظر در این پژوهش با توجه به معادلات ساختاری و دیدگاه شوماخر و لومکس (۲۰۰۹)، مبنی بر اینکه به ازای هر پارامتر حداقل پنج نمونه نیاز است، تعیین شده است. در این پژوهش حجم نمونه با استفاده از رابطه مربوط به جوامع محدود و در نظر گرفتن سطح خطای نسبی نمونه‌گیری ۵ درصد محاسبه شد و در نتیجه تعداد افراد نمونه ۲۴۲ نفر تعیین که از این تعداد ۳۹ نفر مدیر و ۲۰۳ نفر کارمندان بوده‌اند. با ملاحظه امکان عدم بازگشت پرسشنامه یا وجود پرسشنامه‌های مخدوش، ۲۶۰ پرسشنامه توزیع و در نهایت تعداد ۲۴۸ پرسشنامه جمع‌آوری و مبنای تحلیل داده‌ها، آزمون فرضیه‌ها و مدل مفهومی پژوهش قرار گرفت.

### ابزار گردآوری داده‌ها و پایایی و روایی:

برای جمع‌آوری داده‌ها در مرحله اول با انجام مطالعات کتابخانه‌ای، ابعاد سبک‌های رهبری تحولی و تبادلی شناسایی گردید. در مرحله دوم جهت بررسی فرضیه‌ها و آزمون مدل از پرسشنامه استفاده گردیده است؛ بدین منظور برای متغیرهای موردبررسی به ترتیب ۲۴ سؤال برای ابعاد هشت‌گانه سبک‌های رهبری تحولی و تبادلی، برای هر بعد ۳ سؤال (پرسشنامه رهبری تحولی و تبادلی برنز و رهبری چندعاملی بس و آلیو (۲۰۰۰)، ۵ سؤال برای یادگیری سازمانی (پرسشنامه استاندارد نیفه (۲۰۰۱))، ۵ سؤال برای نوآوری سازمانی (پرسشنامه محقق ساخته) و ۷ سؤال برای عملکرد سازمانی (پرسشنامه استاندارد هرسی و گلداسمیت (۲۰۱۳)) به صورت مقیاس پنج گزینه‌ای لیکرت از طیف کاملاً مخالفم تا کاملاً موافقم در نظر گرفته شده است. شایان‌ذکر است در تنظیم پرسشنامه نوآوری سازمانی، ابتدا ۱۰ سؤال انتخاب گردید و در اختیار ۳ نفر از اساتید متخصص این حوزه در دانشگاه سیستان و بلوچستان قرار گرفت؛ در نهایت با اصلاح پرسشنامه، ۵ سؤال انتخاب گردید. در مرحله بعد برای تعیین روایی سازه این پرسشنامه و سایر پرسشنامه‌ها، تحلیل عاملی تأییدی گرفته شده است.

برای آزمودن پایایی پرسشنامه، نمونه اولیه‌ای شامل ۲۵ پرسشنامه پیش‌آزمون شد و سپس با استفاده از داده‌های به‌دست‌آمده و با کمک نرم‌افزار آماری SPSS میزان پایایی با روش آلفای کرونباخ محاسبه شد. میزان پایایی پرسشنامه در جدول شماره ۲ ارائه شده است. این اعداد نشان‌دهنده این است که پرسشنامه از پایایی خوبی برخوردار است.

جدول (۲): ضریب پایایی پرسش‌نامه و هر یک از متغیرها و ابعاد آنها

مفاهیم (سازه‌ها)	ابعاد	آلفای کرونباخ
سبک رهبری تحولی	ملاحظات فردی	۰/۷۰
	جذبه	۰/۸۰
	الهام	۰/۷۶
	تظاهر عقلایی	۰/۸۴
سبک رهبری تبدیلی	پاداش مشروط	۰/۷۴
	مدیریت مبتنی بر استثنا-انفعالی	۰/۸۰
	مدیریت مبتنی بر استثنا-فعال	۰/۸۰
	عدم مداخله	۰/۷۳
نوآوری سازمانی		۰/۸۱
یادگیری سازمانی		۰/۸۹
عملکرد سازمانی		۰/۹۰

برای سنجش روایی سؤالات، از اعتبار عاملی استفاده شده است. اعتبار عاملی صورتی از اعتبار سازه است که از طریق تحلیل عاملی به دست می‌آید (Sarmad, Bazargan & Hejazy, 2002). تحلیل عاملی یک فن آماری است که در اکثر علوم انسانی کاربرد فراوانی دارد. در حقیقت استفاده از تحلیل عاملی در شاخه‌هایی که در آنها از پرسشنامه و آزمون استفاده می‌شود و متغیرها از نوع پنهان می‌باشد، لازم و ضروری است (Kelain, 2001). بدین منظور برای سنجش روایی سؤالات و بررسی ارتباط بین شاخص‌ها و مفاهیم موردنظر از تحلیل عاملی تأییدی مرتبه اول و دوم استفاده شده است. میزان بار عاملی در تحلیل عاملی تأییدی مرتبه اول و دوم متغیرهای پژوهش بعد از اصلاح مدل در جدول شماره ۳ و ۴ آورده شده است. همچنین شاخص‌های برازش مدل که مناسب بودن مدل اندازه‌گیری متغیرهای پژوهش را نشان می‌دهد در جدول شماره ۵ ارائه گردیده است.

جدول (۳): میزان بار عاملی در تحلیل عاملی تأییدی مرتبه اول و دوم متغیرهای مستقل پژوهش

سازه	مؤلفه	شماره شاخص	تحلیل عاملی تأییدی مرتبه اول		تحلیل عاملی تأییدی مرتبه دوم	
			بار عاملی	عدد معناداری	بار عاملی	عدد معناداری
رهبری تحولی (LFS)	ملاحظه فردی	۱	۰/۳۶	۳/۶۷	۰/۶۵	۵/۶۳
		۲	۰/۶۱	۵/۴۶		
		۳	۰/۴۵	۴/۴۹		
	جذبه	۴	۰/۷۰	۶/۵۴	۰/۳۹	۳/۴۸
		۵	۰/۴۷	۴/۳۴		
		۶	۰/۶۲	۵/۴۰		
	الهام	۷	۰/۳۷	۳/۸۹	۰/۵۵	۴/۴۹
		۸	۰/۴۱	۴/۱۲		
		۹	۰/۶۶	۵/۵۲		
	تظاهر عقلایی	۱۰	۰/۳۹	۳/۹۲	۰/۴۸	۴/۰۲
		۱۱	۰/۵۴	۴/۹۱		
		۱۲	۰/۴۸	۴/۶۵		
پاداش مشروط	۱۳	۰/۴۵	۴/۶۲	۰/۷۱	۶/۶۱	
	۱۴	۰/۳۱	۳/۳۱			
	۱۵	۰/۵۲	۴/۸۵			
رهبری تبدیلی (LTS)	مدیریت انفعالی	۱۶	۰/۵۵	۵/۱۲	۰/۵۳	۴/۵۵
		۱۷	۰/۴۲	۴/۳۱		
		۱۸	۰/۶۳	۶/۶		
مدیریت فعال	۱۹	۰/۳۶	۳/۴۵	۰/۶۱	۵/۶۸	
	۲۰	۰/۵۱	۴/۷۸			
	۲۱	۰/۴۸	۴/۶۰			
عدم مداخله	۲۲	۰/۵۸	۵/۱۵	۰/۶۵	۶/۴۸	
	۲۳	۰/۴۹	۴/۴۵			
	۲۴	۰/۶۳	۵/۴۲			

جدول (۴): میزان بار عاملی در تحلیل عاملی تأییدی مرتبه اول و دوم متغیرهای وابسته پژوهش

شماره شاخص	تحلیل عاملی تأییدی مرتبه اول		سازه
	بار عاملی	عدد معناداری	
۱	۰/۶۶	۱۰/۵۸	یادگیری سازمانی (Learn)
۲	۰/۷۱	۱۱/۱۰	
۳	۰/۶۰	۱۰/۰۱	
۴	۰/۳۱	۴/۵۱	
۵	۰/۳۸	۵/۲۳	
۶	۰/۷۶	۱۰/۱۷	نوآوری سازمانی (Innov)
۷	۰/۷۳	۹/۸۶	
۸	حذف سؤال	-	
۹	۰/۴۱	۵/۷۲	
۱۰	۰/۴۲	۵/۸۵	
۱۱	حذف سؤال	-	عملکرد سازمانی (Per)
۱۲	۰/۳۶	۴/۸۰	
۱۳	حذف سؤال	-	
۱۴	۰/۶۲	۹/۸۴	
۱۵	۰/۵۹	۸/۳۶	
۱۶	حذف سؤال	-	
۱۷	۰/۴۹	۵/۹۰	

جدول (۵): شاخص‌های برازش مدل اندازه‌گیری متغیرهای پژوهش (تحلیل عاملی تأییدی مرتبه اول و دوم)

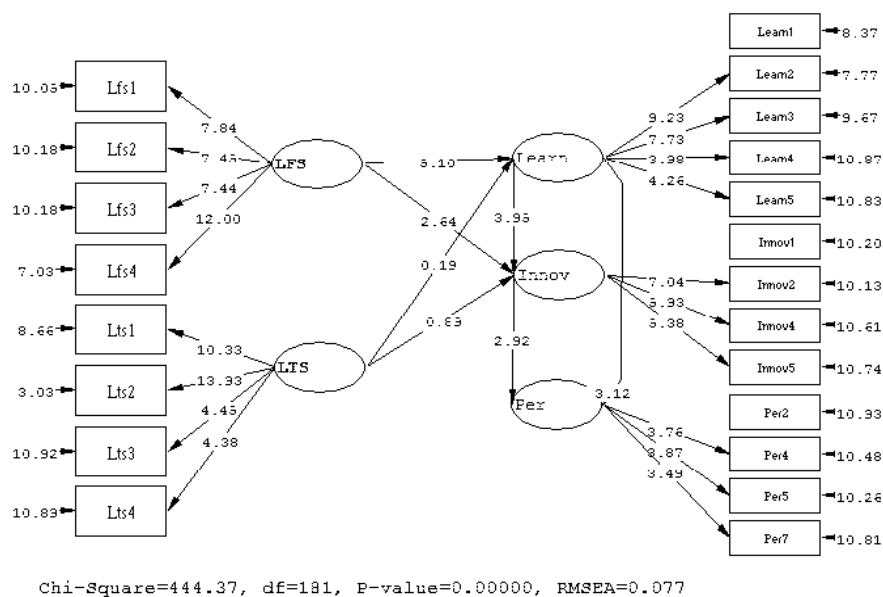
نام مدل اندازه‌گیری	شامل متغیرها	مقدار کای-دو	درجه آزادی	مقدار RMSEA	نسبت کای- دو بر درجه آزادی	نتیجه برازش
متغیرهای مستقل (مرتبه دوم)	رهبری تحولی و ابعاد آن	۹۴/۵۶	۴۲	۰/۷۱	۲/۲۵	نسبتاً مناسب
متغیرهای مستقل (مرتبه دوم)	رهبری تبدیلی و ابعاد آن	۸۶/۱۹	۳۹	۰/۰۷۷	۲/۲۱	نسبتاً مناسب
متغیرهای وابسته (مرتبه اول)	نوآوری سازمانی	۶/۲۱	۴	۰/۰۴۷	۱/۵۵	مناسب
متغیرهای وابسته (مرتبه اول)	یادگیری سازمانی	۷/۴۵	۵	۰/۰۴۴	۱/۴۹	مناسب
متغیرهای وابسته (مرتبه اول)	عملکرد سازمانی	۸/۴۱	۶	۰/۰۴۰	۱/۴۰	مناسب



باتوجه به جدول شماره ۵، نتایج مدل‌های اندازه‌گیری متغیرهای پژوهش برای بررسی برازش مدل، با توجه به اینکه بهترین شاخص در نرم‌افزار لیزرل نسبت کای-دو بر درجه آزادی است که هر چه کوچکتر از ۳ باشد مدل دارای برازش بهتری است (Klantari, 2009)، نشان می‌دهد مدل اندازه‌گیری متغیرهای مستقل و متغیرهای وابسته پژوهش، مناسب و کلیه اعداد و پارامترهای مدل، پس از انجام برخی اصلاحات پیشنهادی لیزرل معنادار است.

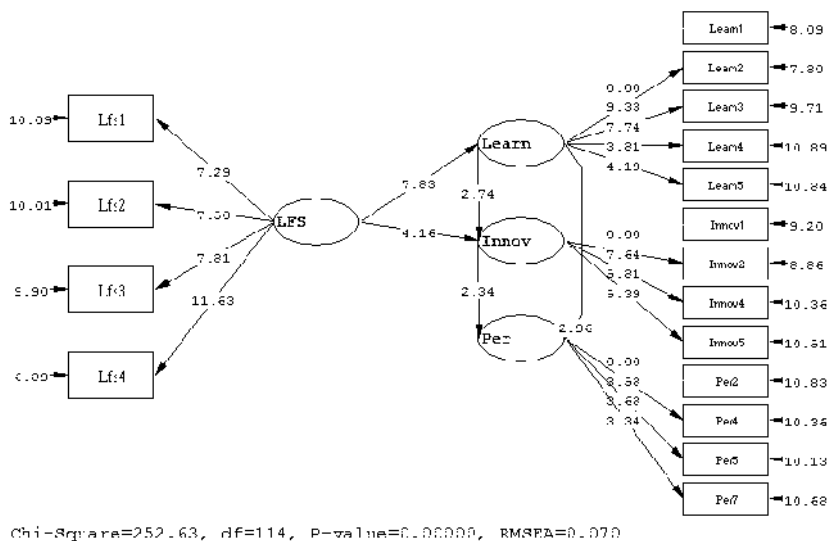
### بررسی مدل ساختاری (تحلیل مسیر) پژوهش

برای بررسی روابط بیان‌شده در فرضیه‌ها، ابتدا با استفاده از مدل معناداری (شکل شماره ۲) که مقادیر ارزش تی را نشان می‌دهد، معنادار بودن اثر هر یک از روابط پیش‌بینی‌شده، بررسی شد. سپس از انجام اصلاحات پیشنهادی لیزرل و حذف مسیرهایی که مقادیر ارزش تی آنها بین  $1/96$  و  $-1/96$  بود، مدل نهایی پژوهش در حالت معناداری و استاندارد در شکل شماره ۳ و ۴ نشان داده شده است (از آنجاکه آزمون فرضیه‌ها در سطح اطمینان  $0/95$  انجام می‌شود، اعدادی معنادار خواهند بود که بین  $1/96$  و  $-1/96$  نباشند، یعنی اگر عددی بین  $1/96$  و  $-1/96$  قرار بگیرد، بی‌معنا خواهد بود).



شکل (۲): نمودار مدل در حالت معناداری

شاخص کای اسکوتر، برای ارزیابی برازش کلی مدل و تعیین میزان شدت اختلاف بین ماتریس‌های کوواریانس برآورد شده و مشاهده شده تعریف می‌شود. این شاخص تحت تأثیر حجم نمونه است و نسبت به افزایش یا کاهش حجم نمونه حساسیت دارد، طوری که در نمونه‌های بالا، این شاخص در اکثر مواقع معنادار است، لذا در نمونه‌های بیشتر از ۱۵۰، از این شاخص در ارزیابی مدل استفاده نمی‌شود (Klantari, 2009). از طرفی سطح معناداری شاخص کای اسکوتر (معناداری مدل برازش شده با داده‌های موجود) برای مقادیر کم آن باید بیش از ۰/۰۵ ( $p <$ ) باشد. در واقع شاخص  $p$ -value شاخصی برای عدم معناداری مقادیر کای اسکوتر می‌باشد که مقادیر زیر ۰/۰۵ گواه بر عدم معناداری بوده و در مقابل برای معناداری کای اسکوتر مقدار  $p$ -value باید بالای ۰/۰۵ باشد. ولی از آنجا که برابر موارد اشاره شده بالا، شاخص کای اسکوتر به علت محدودیت‌هایش دیگر مبنای برازش نمی‌باشد (جای خود را به شاخص‌های دیگر از جمله کای اسکوتر به درجه آزادی داده است)، در همین راستا شاخص  $p$ -value نیز دیگر چندان مورد توجه قرار نمی‌گیرد (Mohsenin & Esfidani, 2015).



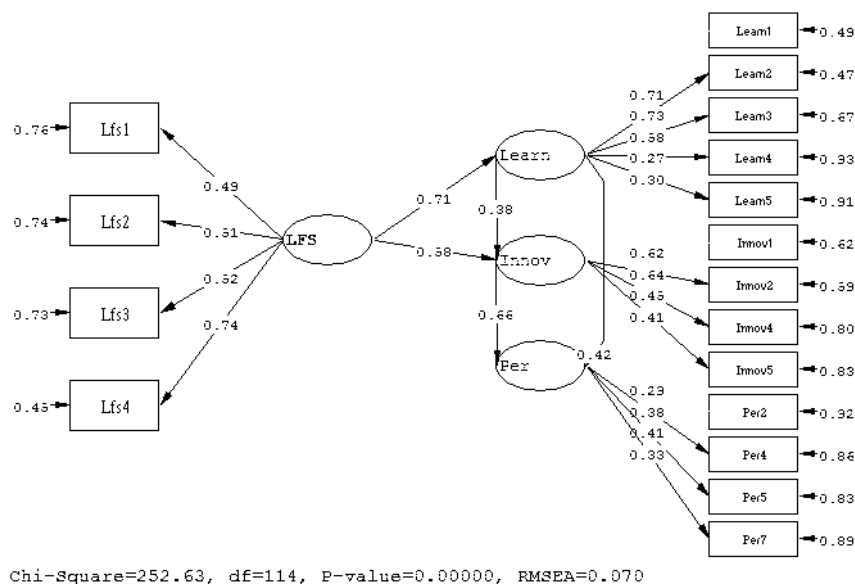
شکل (۳): مدل نهایی پژوهش در حالت اعداد معناداری

به‌طور کلی شاخص‌های برازش مدل، مناسب بودن مدل اندازه‌گیری متغیرهای مربوط را نشان می‌دهد، زیرا نسبت کای دو به درجه آزادی برابر ۲/۲۲ و کمتر از مقدار مجاز ۳ است و مقدار ریشه‌ی میانگین توان

دوم خطای تقریب (یعنی ۰/۰۷۰) کوچکتر از ۰/۰۸ است. همچنین سایر شاخص ها نیز برابر جدول شماره ۶ نشان از برازش مدل دارد.

جدول (۶): میزان برازش مدل

حد مجاز	مقدار به دست آمده	نام شاخص
بالاتر از ۰/۹	۰/۹۱	نیکویی برازش
کمتر از ۰/۰۸	۰/۰۷۰	ریشه میانگین مربعات خطای برآورد
بالاتر از ۰/۹	۰/۹۷	برازش تعدیل یافته
بالاتر از ۰/۸	۰/۹۲	نیکویی برازش تعدیل شده
بالاتر از ۰/۹	۰/۹۶	برازش نرم شده
کمتر از ۳	۲/۲۲	کای دو بر درجه آزادی



شکل (۴): مدل نهایی پژوهش در حالت استاندارد

با توجه به مدل نهایی پژوهش که در شکل شماره ۳ و ۴ نشان داده شده است و جدول شماره ۷، فرضیه های اول، دوم، پنجم، ششم، هفتم، هشتم و نهم به دلیل اینکه اعداد معناداری آنها بین ۱/۹۶ و ۱/۹۶- قرار ندارد، تأیید و فرضیه های سوم، چهارم، دهم و یازدهم برابر شکل شماره ۲ که عدد معناداری آنها بین ۱/۹۶ و ۱/۹۶- قرار دارد، رد می شوند. به عبارتی سبک رهبری تحولی بر یادگیری و نوآوری سازمانی

دارای اثر مثبت، مستقیم و معناداری به ترتیب برابر با ۰/۷۱ و ۰/۵۸ می‌باشد (فرضیه اول و دوم) و همچنین یادگیری و نوآوری سازمانی بر روی عملکرد سازمانی دارای اثر مثبت، مستقیم و معناداری به ترتیب برابر با ۰/۴۲ و ۰/۶۶ می‌باشد (فرضیه پنجم و ششم). یادگیری سازمانی بر روی نوآوری سازمانی دارای اثر مثبت، مستقیم و معناداری برابر با ۰/۳۸ می‌باشد (فرضیه هفتم). فرضیه هشتم و نهم نیز یعنی میانجی بودن یادگیری و نوآوری سازمانی در رابطه بین سبک رهبری تحولی و عملکرد سازمانی تأیید می‌شود که مقدار آن به ترتیب برابر با ۰/۳۰ و ۰/۳۸ می‌باشد. به‌طور کلی نتیجه نهایی این پژوهش، برگرفته از مدل نهایی پژوهش نشان می‌دهد استفاده از سبک رهبری تحولی، سازمان را به سمت نوآوری و ایجاد سازمان یادگیرنده پیش خواهد برد که در نهایت به عملکرد سازمانی می‌انجامد.

جدول (۷): نتایج آزمون فرضیه‌ها

نتیجه آزمون	فرضیه	عدد معناداری	ضریب مسیر	متغیر اثرپذیر	متغیر میانجی	متغیر اثرگذار
تائید	اول	۴/۱۶	۰/۵۸	نوآوری سازمانی	-	رهبری تحولی
تائید	دوم	۷/۸۳	۰/۷۱	یادگیری سازمانی	-	رهبری تحولی
رد	سوم	۰/۸۹	۰/۱۹	نوآوری سازمانی	-	رهبری تبدالی
رد	چهارم	۰/۱۹	۰/۰۲	یادگیری سازمانی	-	رهبری تبدالی
تائید	پنجم	۲/۳۴	۰/۶۶	عملکرد سازمانی	-	نوآوری سازمانی
تائید	ششم	۲/۹۶	۰/۴۲	عملکرد سازمانی	-	یادگیری سازمانی
تائید	هفتم	۲/۷۴	۰/۳۸	نوآوری سازمانی	-	یادگیری سازمانی
تائید	هشتم	-	۰/۳۰	عملکرد سازمانی	یادگیری سازمانی	رهبری تحولی
تائید	نهم	-	۰/۳۸	عملکرد سازمانی	نوآوری سازمانی	رهبری تحولی
رد	دهم	-	۰/۰۰۹	عملکرد سازمانی	یادگیری سازمانی	رهبری تبدالی
رد	یازدهم	-	۰/۰۷	عملکرد سازمانی	نوآوری سازمانی	رهبری تبدالی

### بحث و نتیجه

فعالیت‌های سازمان‌های امروزی در محیط‌های متلاطم که همراه با تغییرات گسترده در حوزه کسب‌وکار می‌باشد، توجه به نقش راهبردی یادگیری و نوآوری سازمانی در بهبود عملکرد برای حفظ بقا و کسب مزیت رقابتی را دوچندان نموده است. از این‌رو، پژوهش حاضر اقدام به بررسی نقش رهبری به‌عنوان عامل زمینه‌ساز یادگیری و نوآوری در جهت بهبود عملکرد سازمان نموده است. نتایج این پژوهش، در راستای پژوهش‌های اشاره‌شده در جدول شماره ۱، نشان می‌دهد سبک رهبری تحولی بر

یادگیری و نوآوری سازمانی تأثیر مستقیم دارد و همچنین تأثیر غیرمستقیم سبک رهبری تحولی بر عملکرد سازمانی تأیید شد؛ اما تأثیر سبک رهبری تبادل‌ی بر متغیرهای عنوان شده تأیید نشد.

به‌طور کلی بر اساس نتایج این پژوهش و همچنین بر اساس یافته‌های پژوهش‌های پیشین می‌توان گفت اگر در هر سازمانی رهبری تحولی وجود داشته باشد، آن سازمان به سمت نوآوری و ایجاد سازمان یادگیرنده پیش خواهد رفت. چراکه رهبران تحولی، پیروان را به گونه‌ای ارتقا می‌دهند که به سطح بالاتری از ارشدیت و آرمان‌ها دست یابند، برای رسیدن به دستاوردهای برتر و احراز خودشکوفایی اهتمام فراوانی ورزند و به تعالی سازمانی و جامعه بیندیشند. این سبک رهبری از راه فراهم کردن زمینه تعهد مدیران به نوآوری و یادگیری سازمانی و غلبه بر موانع و مشکلات موجود در سازمان، در نهایت موجبات عملکرد سازمانی را ایجاد می‌کند. در ادامه پیشنهادهایی را که برگرفته از یافته‌های پژوهش است، برای توسعه رهبری تحولی مطرح می‌گردد تا دانشگاه‌ها با به‌کارگیری آنها علاوه بر تجهیز خود به ویژگی‌های رهبری تحولی و توجه ویژه به یادگیری و نوآوری سازمانی، بتوانند عملکرد سازمانی را افزایش دهند؛ به عبارتی رهبران می‌توانند با به‌کارگیری توصیه‌های پایین در جهت بهبود عملکرد سازمانی اقدام نمایند:

۱. با کارمندان با احترام برخورد کنند و حس فرهنگی، احترام و وفاداری را انتقال دهند.
۲. باید با تک‌تک پیروان رابطه مجزا برقرار نموده تا نیازهای متفاوت آنها را درک کنند.
۳. برای پیروان فرصت یادگیری فراهم کنند و روی پیشرفت و رشد آنها تمرکز کنند.
۴. رهبران به نحوی عمل کنند که سبب احساس غرور و افتخار کارکنان شوند.
۵. تصویری خوشبینانه درباره آینده ارائه نمایند.
۶. در هنگام حل مشکل، دیدگاه‌ها و جوانب مختلف را در نظر بگیرند.
۷. از کارمندان بخواهند تا مشکل‌ها را از زوایای مختلف مورد بررسی قرار دهند.
۸. به کارمندان خود راه‌های جدید نگرش به چگونگی انجام کار را نشان دهند.
۹. باید به کارمندان خود اطمینان دهند اگر تلاش کنند، اهداف دست‌یافتنی هستند.
۱۰. اظهار اعتماد نسبت به دستیابی به اهداف در آینده را توسعه دهند.
۱۱. توجه و عنایت کافی در خصوص آموزش کارکنان داشته باشند.
۱۲. مدنظر قرار دادن کارکنان به‌عنوان افرادی که دارای نیازها، توانایی‌ها و خلاقیت‌های متفاوت از هم هستند.

## References

- Abdolmaleky, J., & Jamalrashidy, Z. (2012). *Structural equation modeling (lisrel in easy language)*. Tehran: sociologists. (in Persian)
- Abzari, M., Ranjbarian, B.; Fathi, S., & Ghorbani, H. (2009). The effect of internal marketing on market organizational and organizational performance in hotel industry. *Journal of Business Management Perspective*, 8(31), 25-42. (in Persian)
- Alberto, A. C.; Victory, G. M., & Eulogio, C. P. (2007). Leadership and organizational learning is role on innovation and performance: Lessons from Spain. *Industrial Marketing Management*, 3(36), 349-359.
- Alegre, Y.; & Chiva, R. (2009). *Enterprenurial orientation, organizational learning capability and performance in the ceramic tiles industry*, published by: instituto valenciano de investigaciones economicas, S. A, 3-29. Available from: <http://www.ivie.es>.
- Antonio, L. L. R; Stephen, E. J. L. R; Antonio, G. L. M., & Jaime, O. G. (2015). Organization unlearning, innovation outcomes, and performance: the moderating effect of firm size. *Journal of Business Research*, 68, 803-809.
- Botha, R. J. (Nico). (2010). School effectiveness: conceptualizing d ivergent assessment approaches. *South African Journal of Education EASA*, 30, 605-620.
- Bowen, F. E; Rostami, M., & Piers, S. (2010). Timing is everything: Ameta-analysis of the relationships between organization performance and innovation. *Journal of Business Research*, 11(63), 1179-1185.
- Chan, C. A, & Scott-Ladd, B. (2004). Organizational learning: Some considerations for human resource practitioners. *Asia Pacific Journal of Human Resources*, 42(3), 336-347.
- Chopani, H; Zare khalili, M.; Ghasemi, A., & Gholam zadeh. (2012). The relationship between intellectual capital and organizational innovation (case study: Insurance Company). *Journal of ingenuity in the Humanities*, 1(1), 27-58. (in Persian)
- Dai, Y.; Dai, Y.; Chen, K., & Wu, H. (2013). Transformational vs. transactional leadership: which is better? A study on employees of international tourist hotels in Taipei City. *International Journal of Contemporary Hospitality Management*, 5(25).
- DuBrin, A. J. (2013). *Leadership, Pesearch Finding, Practice, and skills*, (7nd Ed.). South-Western, Cengage Larning.
- Elnihewi, I.; Fadzil, F. H., & Mohamed, R. (2014). The effect of institutional factors on the organizational performance through performance measures of commercial banks in Libya. *Procedia - Social and Behavioral Sciences*, International Conference on Accounting Studies, 164, 635-640.
- Elzame, E. (2012). *Examine the relationship between leadership style and organizational learning in high schools in the city rey*, master thesis, Teacher Training University Rajaeae martyr. (in Persian)

- Gumusluoglu, L., & Ilsev, A. (2009). Transformational leadership, creativity, and organizational innovation. *Journal of Business Research*, 4(62), 461-473.
- Hagijabbari, R.; Yazdani, S., & Dadashi khass, I. (2012). Investigating the effect of the processing capacity of Accounting Information System on the organizational performance of bonab shhin steel complex. *Quarterly Productivity Management (Beyond Management)*, 6(23), 148-125. (in Persian)
- Hagipoor, B., & Kord, M. (2011). A study of the strategic alliances impact on the relationship between organizational learning, innovation and financial performance. *Journal of Management Studies in Development and Evaluation*, 21(64), 141-166. (in Persian)
- Hancott, D. E. (2005). *The relationship between transformational leadership and organizational performance in the companies in Canada largest public*. doctoral thesis, Capella university: Available at: <http://proquest.umi.com/login>.
- Hosainpoor, D., & Azar, M. (2011). Developing an appropriate model for the improvement of organizational performance based on two approaches: intellectual capital and social capital. *Journal of Development Evolution Management*, 1390(7), 29-19. (in Persian)
- Jarle, A.; Havard, N.; Seven, A. H. (2015). Innovation, uncertainty, and inter-firm shortcut ties in a tourism destination context. *Tourism Management*, 48, 354-361.
- Javanmard, H., Sakhaee, F. (2009). Surveying the relation between personal skills, organizational innovation, learning and performance in small and medium size enterprises (SEMS) of the markazi Province. *Quarterly Basirat (in Management)*, 16(44), 81-97. (in Persian)
- Jimenez-Jimenez, D., & Valle, R. S. (2011). Innovation, organizational learning, & performance. *Journal of Business Research*, 64(4), 408-417.
- Kelain, (2001). *Easy instructions factor analysis*. (translate by Sadrolsadat & Minaee). Tehran: Samt. (in Persian)
- Khairandish, M.; Gholami, M., & Koshki Jahromi, A. (2012). Role of intellectual capital in organizational performance, case study broadcasting at dawn, *Quantitative Studies in Management*, 3. Available from: [http://qrm.abhariau.ac.ir/fa/faslnameh\\_lr.php?lrid=81&rid=12](http://qrm.abhariau.ac.ir/fa/faslnameh_lr.php?lrid=81&rid=12) (in Persian).
- Khanalizadeh, R.; kordnaiej, A.; Fani, A., & Moshabaki A. (2010). Study of The relationship between organizational learning and empowerment. *Transformation Management Journal*, 2(3), 20-35. (in Persian)
- Khanca, S. S. (2010). *Organizational behavior*. (translate by Gholamreza shams morgany). Tehran: aeez. (in Persian)
- Khorshid, S., & Pasharzadeh, A. (2014). The impact of transformational leadership style on organizational learning capability with mediating role of organizational intelligence. *Transformation Management Journal*, 6(11), 1-28. (in Persian)

- Klantari, Kh. (2009). *Structural equation modeling in socio-economic research (with program LISREL & SIMPLIS)*. Tehran: Farhang Saba. (in Persian)
- Kostopoulos, K.; Papalexandris, A.; Papachroni, M., & Loannou, G. (2011). Absorptive capacity, innovation, & financial performance. *Journal of Business Research*, 64(12), 1335-1343.
- Levine, K. J; Muenchen, R. A.; & Brooks. A. M. (2010). Measuring transformational and charismatic leadership: Why is not charisma measured? *Communication Monographs*, 77(4), 576-591.
- Lian, I. k; & Tui, C. G. (2012). Leadership styles and organizational citizenship behavior: the mediating effect of Subordinates competene and downward influence tactics. *Journal of Applied Businessseff and Economics*, 13(2), 59-96.
- Lin, C. Y., & Kuo, T. H. (2007). The mediate effect of learning and knowledge on organizational performance. *Industrial Management & Data Systems*, 107(7), 1066-1083.
- Ling, S., & Ling, M. (2012). The influence of transformational leadership on teacher commitment towards organization, Teaching profession, and student learning in secondary school in Miri, Sarawak, Malaysia. *International Journal for Educational Studies*, 4(2), 155-178.
- McGann, J. (2005). *Think tanks and policy advice in the US: academics, advisors and advocates*, Routledge research in American politics.
- Meir kamali, S. M., & Chopani, H. (2011). An investigation the relationship between transformational leadership and organizational innovation in insurance company, *Quarterly Sanaat-E-Bimeh*, 26(3), 155-181. (in Persian)
- Meir kamali, S. M.; Narenji sani, F., & Alami, F. (2011). Investigate the relationship between transformational leadership and organizational learning, *Transformation Management Journal*, 6, 1-27. (in Persian)
- Mohsenin, Sh., & Esfidani, M. R. (2015). *Structural equation modeling (educational and applied) with the help of LISREL software*. Tehran: Mehraban. (in Persian)
- Nguyen, H. N. (2010). *The impact of leadership behaviours and organizational culture on knowledge management practices in small and medium enterprises*. doctoral thesis, Griffith school of engineering science, environment, engineering and technology Griffith university.
- Niknam safari kochi, s. (2014). *Examine the relationship between leadership style and creativity through knowledge sharing*. master thesis, Hormozgan university. (in Persian)
- Northouse, P. G. (2010). *Leadership, theory and practice*. California: Sage Publications.
- Palmer, B. R; Manocha, R.; Gignac, G., & Stough, C. (2003). Examining the factor structure of the bar-on emotional quotient inventory with an Australian



general population sample. *Personality and individual differences*, 35(5), 1191-1210.

Peaen, M.; Redrik, K., & Malroony, C. (2005). *Learning organizations in practice*. [Trans.; A. Lamei]. Shahed & Isargar publication, Uromia University of medical sciences.

Perra, B. M. (2000). Leadership: the key to quality outcomes. *Nursing Administration Quarterly*, 24(2), 56-61.

Rus, C. L.; Ranas, G., & Baban, A. (2012). An analysis of environmental changes, resources and performance: an internal police organization perspective. *Procedia-Social and Behavioral*, 33, 727-731.

Saedi, M.; & Yazdani H. R. (2009). A process model for implementing knowledge management based on organizational learning in Iran Khodroo. *Journal of Information Technology Management*, 1(2), 67-84. (in Persian)

Safarzadeh, H., Tadayon, A., Hormohammadi, M. (2012). The evaluation of effect of knowledge management strategies on organizational innovation and performance (a case study in community health centers of north part of province). *Toloo-e-Behdasht*, 11(1). 76-86. (in Persian)

Sajiva, S., & Jucevicius, R. (2008). Empowering innovations in organizations. (linking knowledge management and organizational innovativeness). *Social science/socialiniai mokslai*. 59(1), 50-57

Salagagheh, S.; Nieakpoor, A., & Nobari idisheh, S. (2011). Investigating the relationship between emotional intelligence and organizational innovation among the administrators of the private sector and governmental organizations of Tehran. *Quarterly Productivity Management (Beyond Management)*, 5(18), 147-166. (in Persian)

Sanford, r. (2009). *The impact of Activity-Based costing on organizational performance*. doctoral thesis, Nova Southeastern University. 50-61

Sarmad Z.; Bazargan A., & Hejazy, E. (2002). *Research methods in the behavioral sciences*. Tehran: Agah. (in Persian)

Sarminah, S. (2012). The influence of innovation and transformational leadership on organizational performance. *International conference on Asia pacific business innovation and technology management*, 57, 484-493.

Shadraconis, S. (2013). Organization leadership styles and behavior of transformational leadership the answer? *A Journal of Transdisciplinary Writing and Research from Claremont Graduate University*, 2(1), 1-15.

Victor, J. G. M.; Maria, M. J. B., & Leopoldo, G. G. (2012). Transformational leadership influence on organizational performance through organizational learning and innovation. *Journal of Business Research*, 7(65), 1040-1050.